

DEFINITION TECHNIQUE

Le système de récupération eaux de pluie permet de collecter les eaux de toiture, de les stocker et de mettre cette eau à disposition de l'utilisateur grâce à un système de pompage.

Les eaux collectées se déversent dans la cuve en traversant d'abord un filtre de descente de gouttière puis arrive dans le filtre de la cuve dont la finesse de filtration est inférieure à 1 mm.

Un dispositif anti-remous permet de ne pas remettre en suspension les matières fines les plus lourdes qui ont décanté. Lorsque la cuve est pleine, l'excès d'eau retourne au réseau de collecte ou vers un déversoir.

Un dispositif de pompage est nécessaire pour une utilisation aisée (en option).

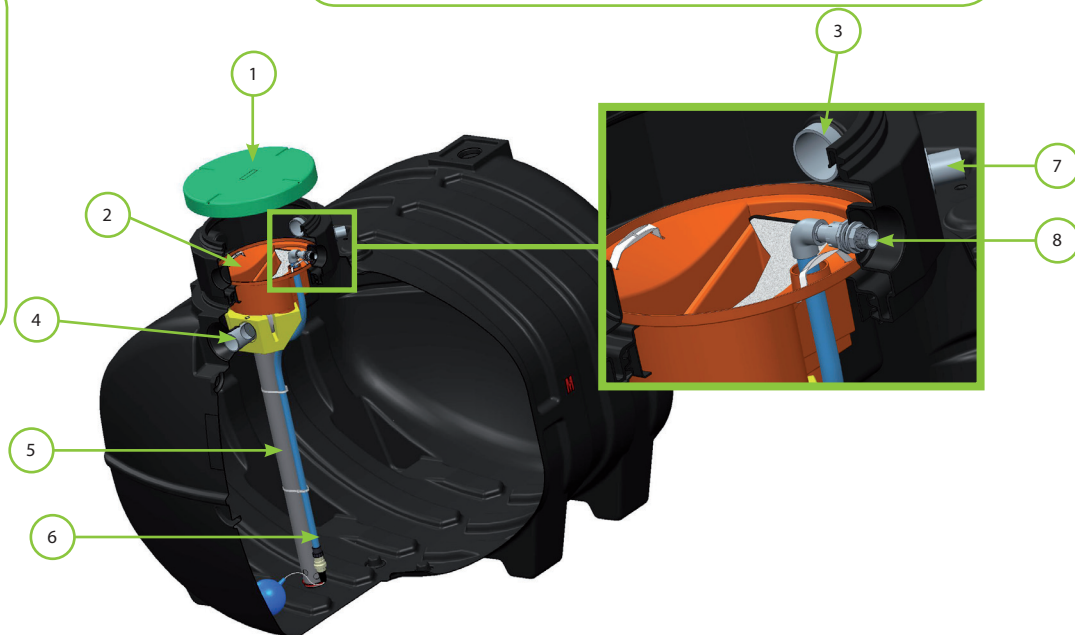
ENTRETIEN

- Nettoyage du filtre d'entrée
- Vérification de l'état de la crépine d'aspiration
- Vidange complète à la fin de l'été avec nettoyage et aspiration des dépôts en fond de cuve avant le remplissage en période hivernale.

BESOIN EN EAU D'UNE FAMILLE DE 4 PERSONNES

arrosage	30 m ³ /an
WC	de 30 à 60 m ³ /an
nettoyage/lavage des sols	3 m ³ /an
machine à laver	de 11 à 18 m ³ /an
	Soit entre 74 et 111 m ³ /an

1. Couverture à visser
2. Système collecteur muni de poignées comprenant les filtres
3. Filtre d'entrée
4. Trop-plein
5. Tube plongeur anti-remous
6. Tube d'aspiration muni d'une crépine et d'un flotteur
7. Sortie câble pompe immergée DN50
8. Passe Paroi en 1" fileté pour branchement d'une pompe de surface ou d'un gestionnaire(en option)



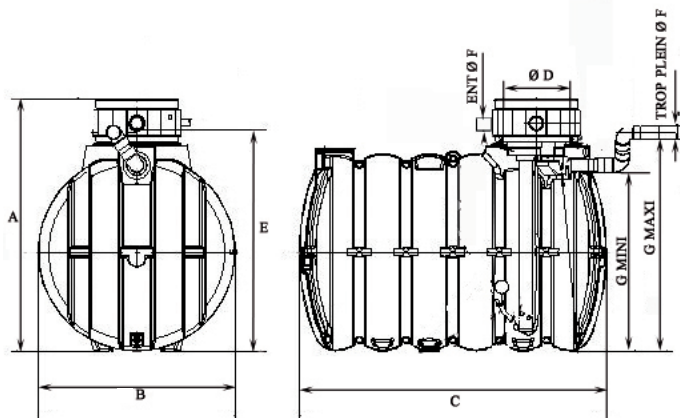
CONFORME
NORME NF P 16-005

CLOTURE

Pour pouvoir assurer le passage de véhicules, prévoir la mise en place d'une dalle de béton armé. Si cela n'est pas possible, prévoir de clôturer autour de l'ouvrage.

GARANTIE

Garantie biennale. La cuverie bénéficie d'une garantie anti-corrosion de 15 ans.



Référence	Volume (en litres)	A	B	C	Ø D	E	Ø F	G mini	G maxi (voir option ADN12)
CEP2/6022/03	3000	1854	1450	2265	490	1623	100	1310	1548
CEP2/6022/04	4000	1851	1810	2287	490	1621	100	1310	1548
CEP2/6022/05	5000	1986	1977	2390	490	1756	100	1445	1683
CEP2/6022/06	6000	2586	2202	2114	490	2361	100	2017	2225
CEP2/6022/08	8000	2586	2202	2700	490	2361	100	2017	2225

Options :
CA3/10/3T/2
CA3/10/3T/3
ADN12
FDG10
FDG14
FGU11
PP58/04
PP58/11
RH2/5025EP

Ensemble de 2 ceintures d'ancrage 3 tonnes pour fosses 3, 4, 5 et 6 m³
Ensemble de 3 ceintures d'ancrage 3 tonnes pour cuve 8 m³
Adaptateur de niveau de sortie trop plein en cas de faible pente
Filtre de descente de gouttière simplifié
Filtre de descente de gouttière avec système évacuation des feuilles
Système de filtration UV
Kit de pompage de surface se reporter à la FT 6032
Kit de pompage avec gestionnaire se reporter à la FT 6032
Réhausse trou d'homme diam 500 hauteur 250 mm (1 seule rehausse possible)

INSTALLATION

Attention: L'implantation altimétrique de la cuve doit être calculée de telle manière que la hauteur de la nappe d'eau souterraine ne dépasse pas le niveau de la génératrice supérieure de la cuve.

Réaliser une fouille indépendante pour chaque cuve et si besoin, rabattre la nappe d'eau souterraine jusqu'à la fin des travaux de remblaiement de l'appareil. Les parois de la fouille doivent se situer à environ 50 cm tout autour de la cuve. Le bas du talutage constituant un merlon de terre doit se situer au moins à 4 m autour de la cuve.

Réaliser juste au dessus de la génératrice supérieure de la cuve une dalle en béton armé autoporteuse prenant appui sur le terrain stabilisé et non remué tout autour de fouille dans les cas suivants :

- 1) En cas de remblai de plus de 60 cm au-dessus de la génératrice supérieure de la cuve.
- 2) En cas de surcharge ponctuelle due au passage de véhicules à moins de 4 m du bord de la fouille.
- 3) En cas d'utilisation de rehausses en béton.
- 4) En cas de surcharges dues à des conditions climatiques extrêmes.

