

AQUAMOP EXTRA-PLATE 3 ET 5 M³

SORTIE À DÉBIT RÉGLÉ DE 0.2 À 2.5L/S

POLYÉTHYLÈNE (PE)
POSE ENTERRÉE ET AÉRIENNE



SIMOP
EQUIPEMENTS POUR L'ENVIRONNEMENT

Redonnons le meilleur à la terre

6022-REG-PLA

1 Définition technique

Le système de récupération des eaux de pluie permet de collecter les eaux de toiture, de les stocker puis de mettre cette eau à disposition de l'utilisateur grâce à un système de pompage.

Cette cuve est équipée d'un système de régulation de débit.

Une moitié du volume total de la cuve pourra être réutilisé et l'autre moitié sera régulé.

2 Fonctionnement

Les eaux collectées se déversent dans la cuve en traversant d'abord un filtre de descente de gouttière (non fourni) puis le filtre de la cuve, dont la finesse de filtration est inférieure à 1 mm.

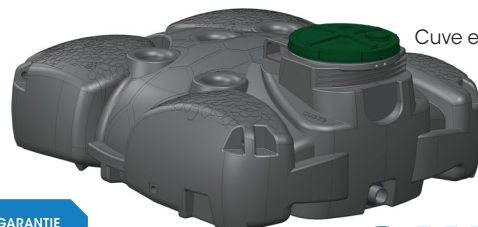
Un dispositif anti-remous permet de ne pas remettre en suspension les matières fines les plus lourdes qui ont décanté.

Une zone tampon permet de réguler le débit à une consigne donnée. Un trop plein (non régulé) permet d'évacuer l'eau vers le réseau ou le milieu hydraulique aval afin de ne pas provoquer d'inondation à l'amont de l'installation.

3 Installation

Les cuves extra plates SIMOP peuvent être installées hors sol ou être enterrées. Dans ce dernier cas, merci de vous référer à la notice de pose **PHPEPLA**.

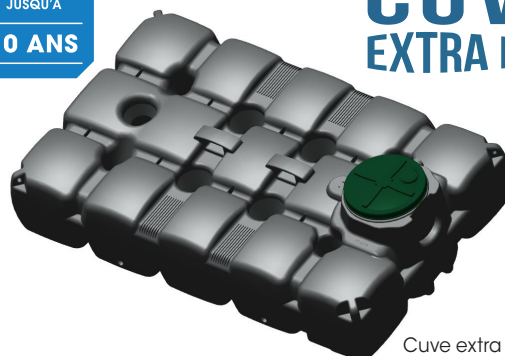
Notice de montage des accessoires : voir **M060**



Cuve extra plate 3m³

GARANTIE
CONTRE LA
CORROSION
JUSQU'À
10 ANS

**CUVES
EXTRA PLATES**

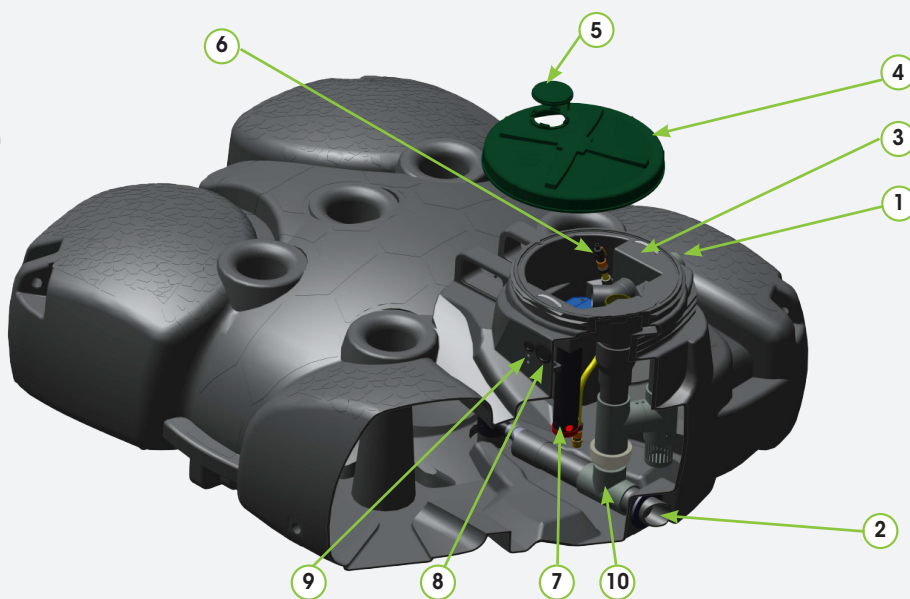


Cuve extra plate 5m³

4 Entretien

- Nettoyage du filtre d'entrée
- Vérification de l'état de la crépine d'aspiration
- Vidange : vidange complète à la fin de l'été avec nettoyage et aspiration des dépôts en fond de cuve avant le remplissage en période hivernale.
- Nettoyer périodiquement le système de régulation.

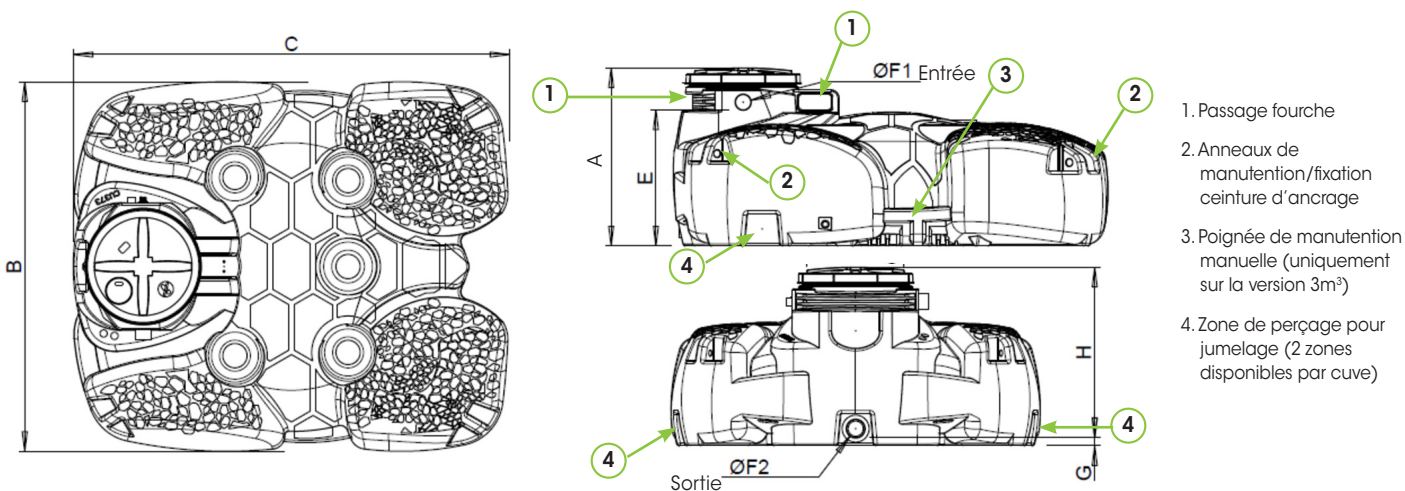
1. Entrée DN100
2. Sortie DN100
3. Système collecteur muni de poignées comprenant le filtre fixe 5mm et un panier amovible maille 1mm
4. Couverture à visser
5. Trappe d'accès pour branchement rapide
6. Kit refoulement intégré, raccord rapide équipé d'une vanne pour branchement tuyau DN19 pour pompe immergée filetage en 1 pouce.
7. Tube anti-remous
8. Perçage avec joint hublot à opercule DN25/32 pour passage câble électrique pompe immergée
9. Perçage avec joint hublot à opercule DN50/63 pour passage tube d'aspiration (à utiliser si branchement de kit KPI-1/KASP6/KRAL32-1)
10. Système de régulation de débit équipé d'un trop plein



AQUAMOP EXTRA-PLATE 3 ET 5 M³

SORTIE À DÉBIT RÉGLÉ DE 0.2 À 2.5L/S

POLYÉTHYLÈNE (PE)
POSE ENTERRÉE ET AÉRIENNE



Référence	Volume	A	B	C	ø D	E (fil d'eau d'entrée)	Entrée ø F1	Sortie ø F2	G (fil d'eau de sortie)	H	Poids (Kg)	Volume total (L)	Volume stockage (L)	Volume tampon (L)
CEPREG/03P	3000 L	1099	2280	2700	600	840	100	110	58	1041	182	3000	1500	1500
CEPREG/05 P	5000 L	1099	2280	3500	600	840	100	110	58	1041	252	5000	2500	2500

Fourni kit refoulement pour arrosage avec raccord rapide



IMPORTANT : voir en page 3/3 pour définir la référence de l'ajutage à ajouter.

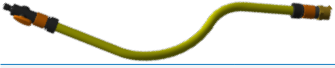



5 Options

PP58/06-1	Pompe immergée et de surface	Voir FT 6032
PP58/11-1	Pompage avec gestionnaire	
CA3/10/3T/2	Ensemble de 2 ceintures d'ancrage 3 tonnes pour fosses 3,4,5 et 6 m ³	
FDG12	Filtre de descente de gouttière simplifié	
FGU11	Système de filtration UV	
RH2/6031	Rehausse à visser découpable, hauteur 300mm	
KITJUM50	Kit jumelage rapide DN50	Voir FT 6022AC
KASP6	Kit pour branchement pompe aérienne via raccord compression DN25, équipé d'une crépine et d'un flotteur à l'aspiration dans la cuve	
KRAL32-1	Kit de rallonge de 7m (découpable au besoin) de tube PVC souple renforcé OPAL POOLHOSE DN25 équipé d'un raccord compression fileté 1 pouce et d'un raccord compression 1 pouce.	
KPI-1	Kit de refoulement pour pompe immergée, branchement sur une pompe en 1 pouce et refoulement via un raccord compression DN25, possibilité de raccorder en plus le kit de refoulement intégré (raccord rapide) sur le T en 1 pouce	

AQUAMOP EXTRA-PLATE 3 ET 5 M³

SORTIE À DÉBIT RÉGLÉ DE 0.2 À 2.5L/S

POLYÉTHYLÈNE (PE)
POSE ENTERRÉE ET AÉRIENNE

	Pompe immergée (dans la cuve)			Pompe surface	Gestionnaire eau
	Arrosage			Arrosage	WC, machine à laver, arrosage
	Raccord rapide	Robinet	Raccord rapide + robinet		
Kit de refoulement intégré (compris) 	compris		compris		
KPI-1 			1		
KRAL32-1 		1	+	1	1
KASP6 				+	+
				1	1

Exemple : je souhaite intégrer une pompe immergée dans ma cuve pour l'arrosage du jardin. Je souhaite me brancher à la fois sur un robinet et depuis le raccord rapide intégré à ma cuve.

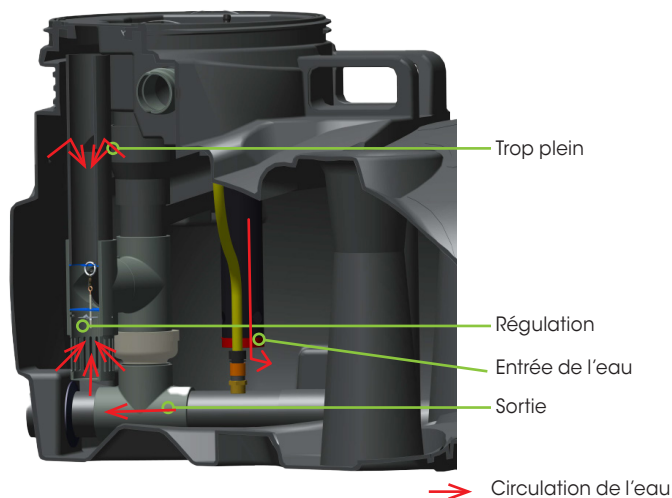
Il me faudra les options suivantes :

- kit de refoulement (déjà compris)
- KPI-1
- KRAL32-1

AQUAMOP EXTRA-PLATE 3 ET 5 M³

SORTIE À DÉBIT RÉGLÉ DE 0.2 À 2.5L/S

POLYÉTHYLÈNE (PE)
POSE ENTERRÉE ET AÉRIENNE



6 Fonctionnement de la régulation

Les eaux collectées ont été filtrées, elles sont régulées à un débit consigné via un système amovible et immergé à plaque ajutée (interchangeable). Un dégrilleur permet de retenir les éléments décantés et évite de perturber voire obstruer la zone de régulation ajutée. Le noyau d'autocurage, grâce à un mouvement rotatif autour du diaphragme calibré évitera également l'obturation. Lors de forte pluie, si le débit de consigne est insuffisant alors l'eau circulera également par le trop plein (non régulé).

7 Définition des références

1. Choisir le débit de sortie dans la colonne « Débit de sortie (L/s) ».
2. Choisir le volume de stockage dans la colonne « Volume de stockage (m³) ».
3. En déduire la référence de la cuve ainsi que la référence de la base limiteur.

Exemple de choix :

Débit de sortie **0,4 L/s**, volume de stockage **2.5m³** et volume tampon **2.5 m³**

La référence de la cuve sera **CEPREG/05P** et il faut y ajouter la référence de l'ajutage **BREG2005**

Débit de sortie (L/s)	Volume stockage (m ³)	Volume tampon (m ³)	Référence cuve	Référence base limiteur de débit
0.2	1.5	1.5	REGU/5747/3PLAT	BREG2015
	2.5	2.5	REGU/5747/5PLAT	BREG2015
0.3	1.5	1.5	REGU/5747/3PLAT	BREG1805
	2.5	2.5	REGU/5747/5PLAT	BREG1805
0.4	1.5	1.5	REGU/5747/3PLAT	BREG2005
	2.5	2.5	REGU/5747/5PLAT	BREG2005
0.5	1.5	1.5	REGU/5747/3PLAT	BREG2305
	2.5	2.5	REGU/5747/5PLAT	BREG2305
0.75	1.5	1.5	REGU/5747/3PLAT	BREG2910
	2.5	2.5	REGU/5747/5PLAT	BREG2910
1	1.5	1.5	REGU/5747/3PLAT	BREG3310
	2.5	2.5	REGU/5747/5PLAT	BREG3310
1.25	1.5	1.5	REGU/5747/3PLAT	BREG3815
	2.5	2.5	REGU/5747/5PLAT	BREG3815
1.50	1.5	1.5	REGU/5747/3PLAT	BREG4115
	2.5	2.5	REGU/5747/5PLAT	BREG4115
1.75	1.5	1.5	REGU/5747/3PLAT	BREG4105
	2.5	2.5	REGU/5747/5PLAT	BREG4105
2	1.5	1.5	REGU/5747/3PLAT	BREG4715
	2.5	2.5	REGU/5747/5PLAT	BREG4715
1.25	1.5	1.5	REGU/5747/3PLAT	BREG4705
	2.5	2.5	REGU/5747/5PLAT	BREG4705
2.50	1.5	1.5	REGU/5747/3PLAT	BREG5005
	2.5	2.5	REGU/5747/5PLAT	BREG5005