

SIMOP
EQUIPEMENTS POUR L'ENVIRONNEMENT

TRAITEMENT DES EAUX USÉES

Bi  **nut**®



Solutions d'assainissement
ECO-RESPONSABLES

Solutions de 4 à 20 EH



Filières Compactes

à base de coquilles de noisettes
revalorisées et compostables!



Redonnons le meilleur à la terre

Le choix d'une solution d'assainissement non collectif éco-responsable !

Bionut est destinée aux eaux usées domestiques issues de maisons individuelles ou de groupement d'habitations. Cette filière est composée d'une fosse toutes eaux et d'un filtre compact avec un média filtrant végétal, durable et écologique, s'inscrivant au cœur de notre politique de développement durable orientée vers l'économie circulaire.

Un procédé de filtration innovant, à base de coquilles de noix révalorisées, aux multiples avantages...

- Fabrication 100 % française et société à capitaux 100 % français
- Système breveté en France et en Europe
- Coquilles de noix issues de la production française (faible bilan carbone)
- Valorisation écologique d'un déchet provenant de l'industrie agro-alimentaire
- Support bio-média 100 % naturel, sans aucun traitement chimique
- Sans tassement du filtre au fil du temps



Sommaire

PRÉSENTATION DE LA FILIÈRE

- Solutions d’assainissement non collectif adaptées aux habitations saisonnières et permanentes 4
- Des atouts majeurs pour l’installateur et l’utilisateur ! 5
- Un fonctionnement efficace avec un système de filtration breveté..... 6
- Un concentré d’innovations..... 7
- Composition de la filière de 4 à 20 EH 8
 - Filières sortie basse et sortie haute 8
 - Filtre compact BIONUT pour traitement secondaire..... 10
- Tableau des références de toutes les filières 11
- Principales dimensions des éléments composant la filière 12
 - Version Pack monobloc 4, 5 et 6 EH 12
 - Fosses toutes eaux..... 13
 - Filtre compact seul 4, 5, 6 et 8 EH 14
 - Les accessoires et équipements complémentaires 15
 - Rehausses 15
 - Boîte de répartition 15
 - Chasse à auget 15
 - Relevage..... 16
 - Tableau de synthèse des accessoires 17

INSTALLATION DE LA FILIÈRE

- Règles communes de mise en place 18
 - La nature du sol et topographie des lieux 18
 - Le lieu de pose 18
 - Les exutoires possibles..... 18
 - Les ventilations..... 19
- Version Pack : confort et facilité d’installation..... 19
 - Un déchargement plus rapide 19
 - Une pose simplifiée..... 19
 - Plus de souplesse d’installation 19
 - Une pose en ligne aisée avec un dépackage simple et rapide 19
- Exemples de pose 20
 - Pack (4 à 6 EH) 20
 - Massifs en parallèle..... 20
- Un réseau de partenaires pour une sérénité totale 21
 - Un réseau d’installateurs partenaires..... 21
 - Mise en service 21
 - Entretien 21
 - Garantie 21
- Prescriptions et réglementation..... 22
- Rappel des réglementations en vigueur 23

Solutions d'assainissement non collectif adaptées aux habitations saisonnières et permanentes

➔ BIONUT Nouvelle Génération : un dispositif compact prêt à poser et autonome

Les filières BIONUT Nouvelle Génération sont des filières de traitement des eaux usées domestiques issues de maisons individuelles ou de groupement d'habitations. Ne nécessitant pas d'électricité, elles sont autonomes et acceptent le fonctionnement par intermittence des résidences secondaires.

Ces filières sont composées d'une fosse toutes eaux, assurant le prétraitement de l'effluent, et d'un filtre compact à base de coquilles de noisettes revalorisées, assurant le traitement biologique qui reproduit l'épuration naturelle de l'eau à travers le sol.



Résidence principale



Résidence secondaire



Habitat regroupé (petit collectif)

Des atouts majeurs pour l'installateur et l'utilisateur !

Une installation
+ sereine

Une filière
+ économique

Une solution
+ pratique

ASSISTANCE
À LA MISE
EN SERVICE
OFFERTE

- Moins de travaux que pour un épandage classique (emprise au sol réduite de 120 à 10 m²)
- Aucun apport d'énergie requis
- Éligible à l'éco-prêt
- Coût d'entretien réduit
- 0 travaux lors du renouvellement des coquilles



- Prêt à poser
- Pack monobloc
- Tenue en nappe phréatique
- Adapté aux usages intermittents (résidences secondaires)
- Renouvellement du média facilité
- 2 points de sorties possibles

Un système
+ écologique et durable

Un système
+ environnemental

- Média filtrant naturel et renouvelable
- Matériau recyclé et recyclable (coquilles de noisettes valorisées en média filtrant puis, en fin de vie, envoyé en centre de compostage)
- Code déchet spécifique : 19 08 99 mention «coquilles de noisettes usagées»

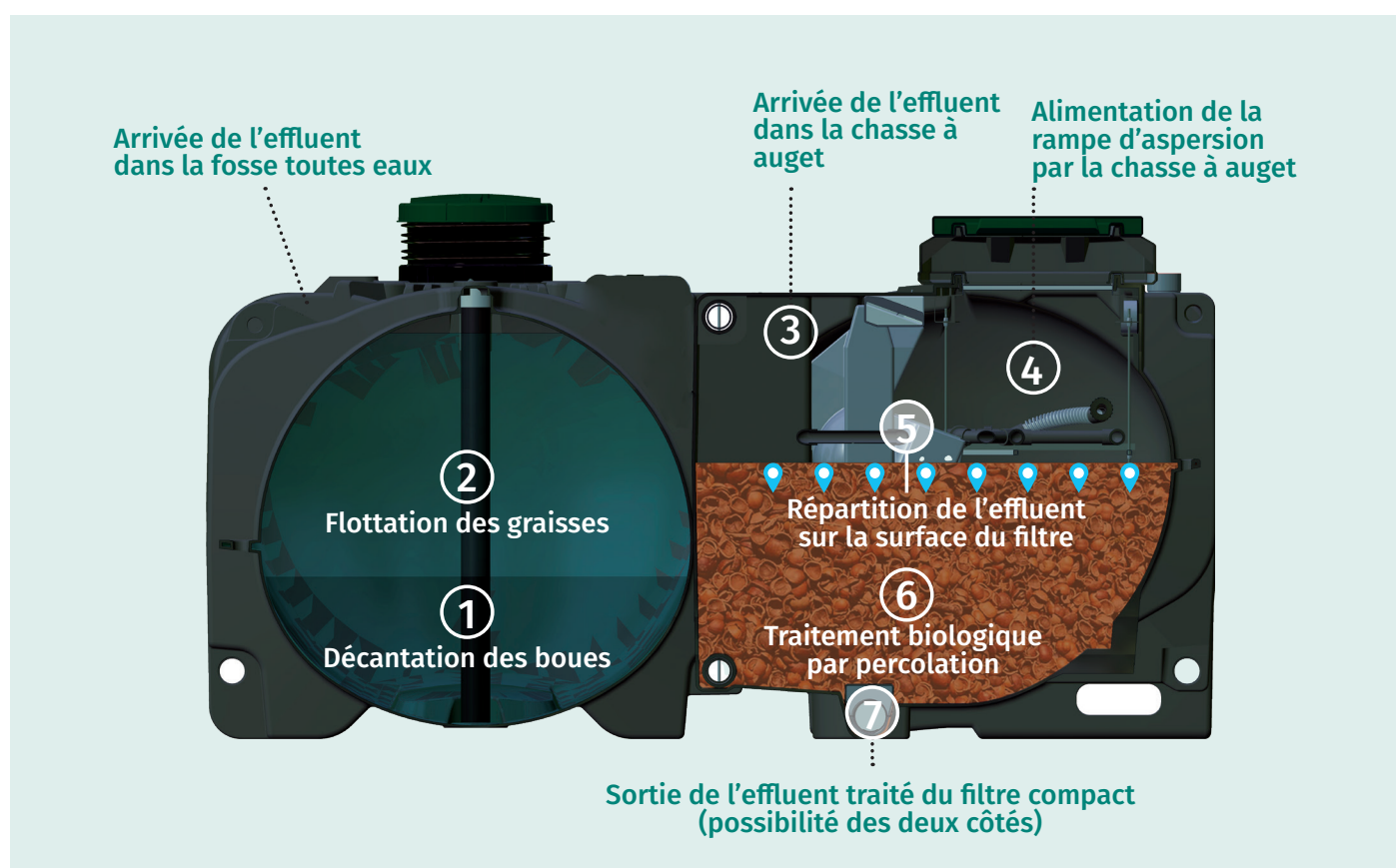
- Produit 100 % français : innovation, conception et fabrication SIMOP en partenariat avec l'école des Mines d'Alès, noisettes produites dans le sud-ouest de la France
- Faible bilan carbone
- Moins d'impact paysager
- Pas de consommation électrique
- Système épuratoire homogène, performant et durable

Un fonctionnement efficace avec un système de filtration breveté

→ Un fonctionnement en 2 étapes :

- le prétraitement, réalisé par la fosse toutes eaux,
- le traitement biologique, réalisé par le filtre compact à base de coquilles de noix.

Sortie de la fosse toutes eaux, l'eau pré-traitée arrive dans la chasse à auget intégrée au filtre compact, qui alimente la rampe de répartition distribuant l'eau sur toute la surface du filtre. L'eau percole ensuite à travers le massif filtrant, constitué de coquilles de noix, sur lesquelles sont fixées des bactéries aérobies qui assureront le traitement de l'eau jusqu'à sa sortie.



→ Focus sur la filtration à base de coquilles de noix

En partenariat avec l'école des mines d'Alès, SIMOP a mis au point un support bio-média en valorisant la coquille de noix.

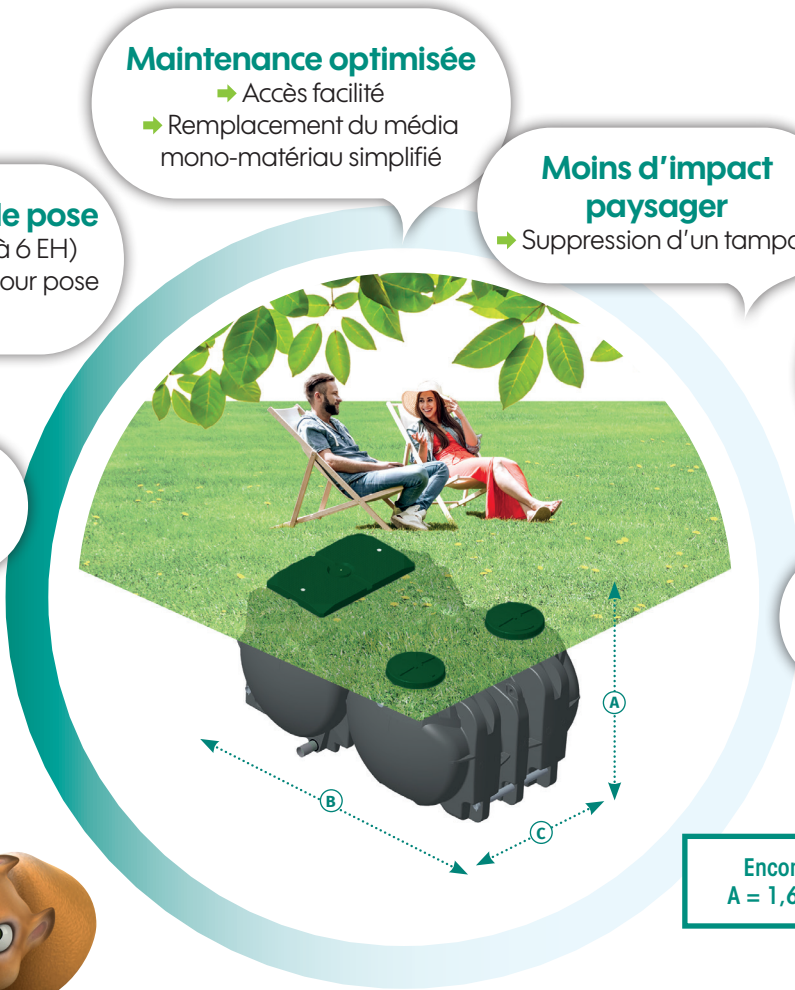
Mais pourquoi la coquille de noix ?



- Support bio-média 100 % naturel,
- Pas de décomposition du média dans le filtre au fil du temps,
- Valorisation écologique d'un déchet provenant de l'industrie agro-alimentaire,
- Ressource issue de la production française (bilan carbone très faible),
- Favorable au développement bactérien,
- Compostable.

Un concentré d'innovations

➔ BIONUT Nouvelle Génération : des évolutions pour simplifier l'assainissement



Maintenance optimisée

- ➔ Accès facilité
- ➔ Remplacement du média mono-matériau simplifié

Moins d'impact paysager

- ➔ Suppression d'un tampon

Adaptabilité terrain

- ➔ Cuves renforcées de série

Prêt à poser

- ➔ Nouveaux accessoires inclus

Moins de temps de pose

- ➔ Pack monobloc (4 à 6 EH)
- ➔ Dépackage rapide pour pose en ligne

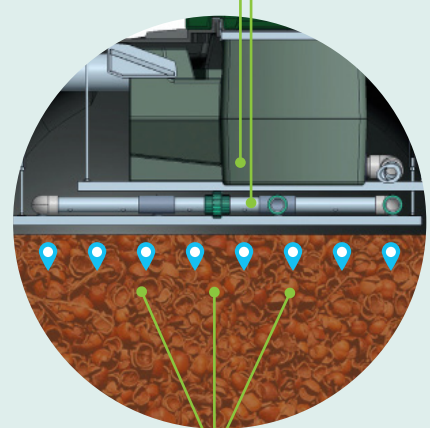
Encore plus fiable

- ➔ Nouvelle chasse à auget

Encombrement minimal (4 à 5 EH)
A = 1,64 m / B = 2,92 m / C = 2,30 m

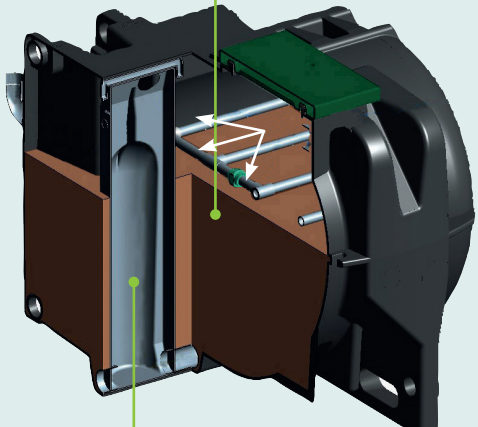
➔ Une conception pour une filtration optimale et un entretien simplifié

Nouvelle chasse à auget et rampe de répartition



Distribution homogène de l'effluent sur toute la surface du média

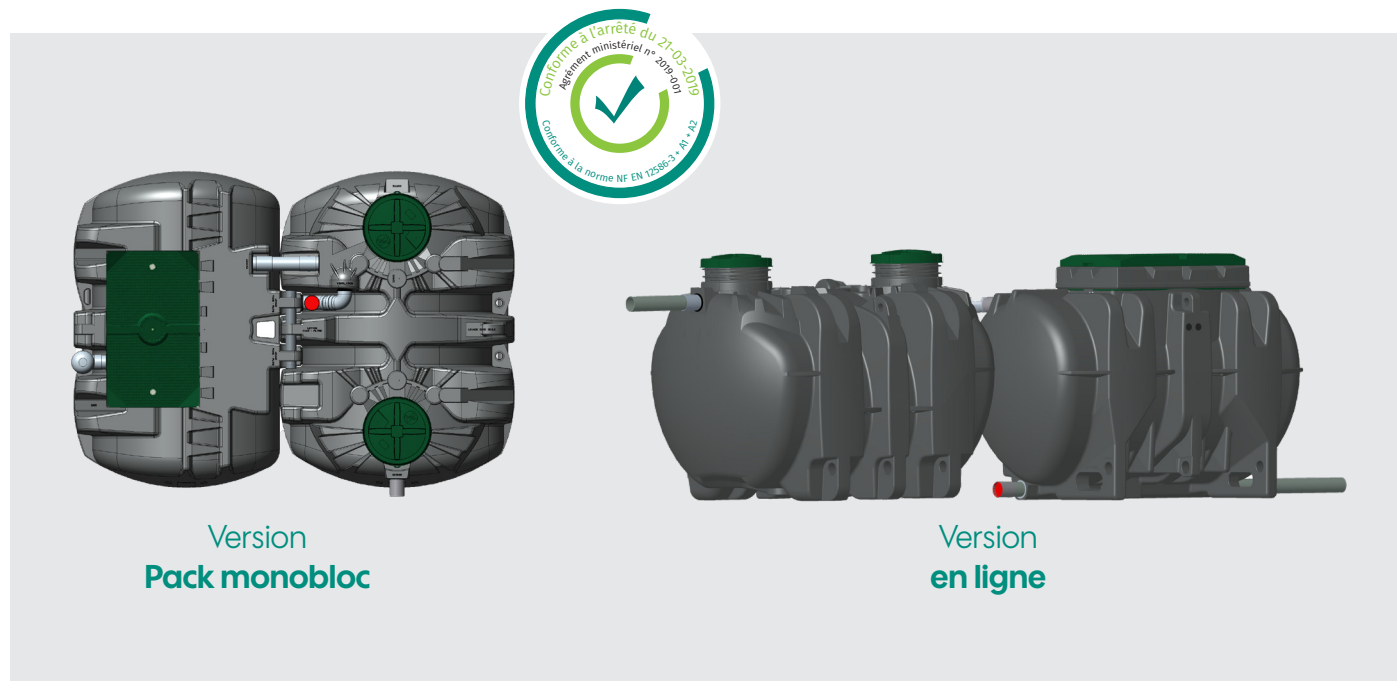
Facilité d'accès pour l'entretien



Regard de prélèvement intégré

Composition de la filière de 4 à 20 EH* (*nombre d'équivalent habitant)

➔ Filière sortie basse



Article	BIONUT2 /6054/04	BIONUT 2 /6054/05	BIONUT2 /6054/06	BIONUT2 /6054/08	BIONUT2 /6054/10	BIONUT2 /6054/12	BIONUT2 /6054/16	BIONUT2 /6054/18	BIONUT2 /6054/20
Capacité EH	4	5	6	8	10	12	16	18	20
Nombre total de cuves	2			3			4	5	
TRAITEMENT primaire (FTE)	Référence	FTE03000BI		FTE2/6009/04	FTE2/6009/05	INR06000	INR08000	FTE2/6309/10	
	Volume utile (m³)	3		4	5	6	8	10	
	Poids FTE (kg)	155		190	225	306	404	580	

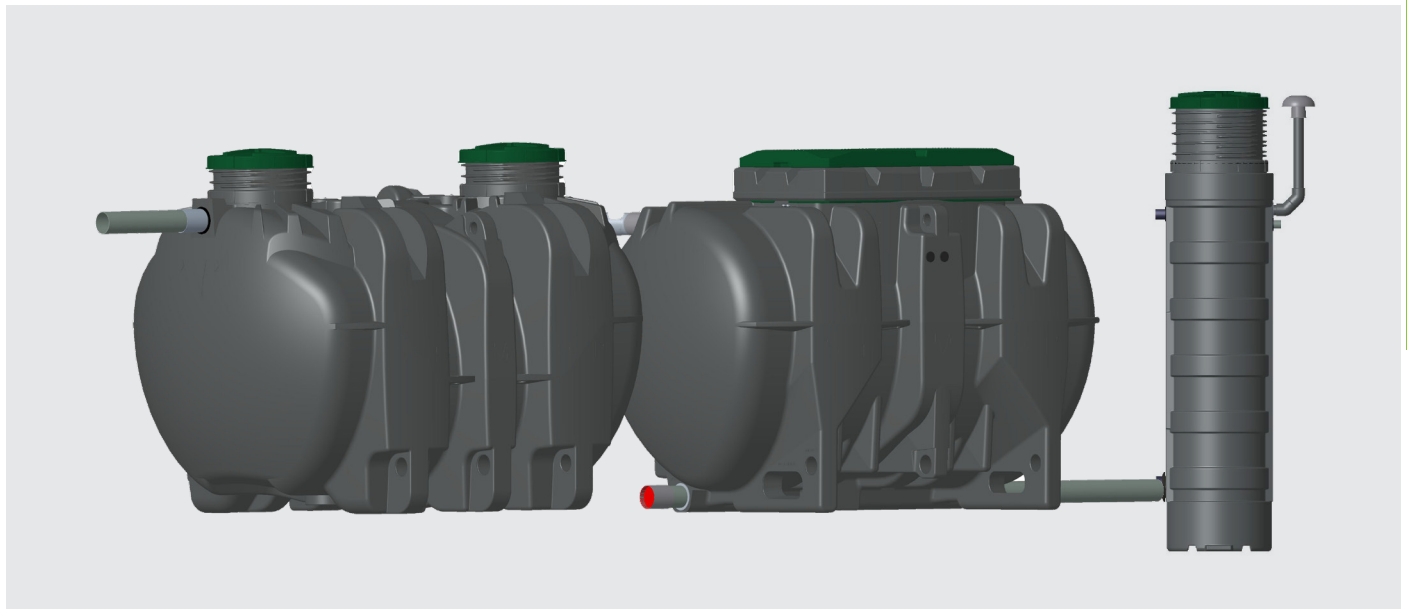
Référence	1 x BIO-NUT2/04	1 x BIO-NUT2/05	1 x BIO-NUT2/06	1 x BIO-NUT2/08	2 x BIO-NUT2/05	2 x BIO-NUT2/06	2 x BIO-NUT2/08	3 x BIO-NUT2/06	4 x BIO-NUT2/05
Hauteur utile massif (m)	0.75		0.75		0.75	0.75	0.75	0.75	0.75
Poids FC (kg)	208		221	275	596	554	550	831	1 192
Poids total coquilles (kg)	569		662	1 112	1 138	1 324	2 224	1 986	2 276
Poids total FC + coquilles (kg)	777		883	1 387	1 554	1 766	2 774	2 649	3 108

Poids total filière* FTE + FC + coquilles (kg)	960	1060	1 572	1 954	2 184	3 178	3 367	4 018
Hauteur maximale de remblai sur FTE (m)	0.6	0.6	0.6	0.6	0.6	0.6	0.3	0.3
Hauteur maximale de remblai sur FC (m)	0.6	0.6	0.6	0.6	0.6	0.6	0.6	0.6

 Poids du packs * Sans chasse à auget ni regard de répartition

Composition de la filière de 4 à 20 EH* (*nombre d'équivalent habitant)

→ Filière sortie haute



Lorsque le terrain ne permet pas d'avoir une filière en sortie basse
(exutoire situé plus haut que le niveau de sortie du filtre compact), le poste de relevage **RELBIONUT-B2** est nécessaire pour relever l'effluent (cf. page 16).

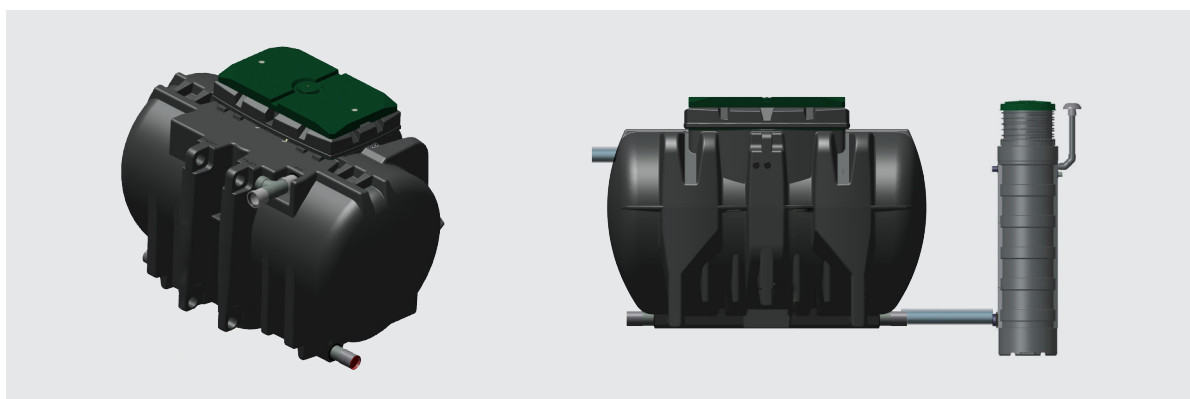
SORTIE HAUTE									
Capacité EH	4	5	6	8	10	12	16	18	20
Références de la filière complète	BIONUT 2/ 6054/04SH	BIONUT 2/ 6054/05SH	BIONUT 2/ 6054/06SH	BIONUT 2/ 6054/08SH	BIONUT 2/ 6054/10SH	BIONUT 2/ 6054/12SH	BIONUT 2/ 6054/16SH	BIONUT 2/ 6054/18SH	BIONUT 2/ 6054/20SH
Composition de la filière :									
Filière de base	BIONUT 2/ 6054/04	BIONUT 2/ 6054/05	BIONUT 2/ 6054/06	BIONUT 2/ 6054/08	BIONUT 2/ 6054/10	BIONUT 2/ 6054/12	BIONUT 2/ 6054/16	BIONUT 2/ 6054/18	BIONUT 2/ 6054/20
Poste de relevage	RELBIONUT-B2								
Fiche technique	FT 5170								



Filtre compact BIONUT de 4 à 20 EH pour traitement secondaire



Bionut peut être utilisé derrière une fosse existante dans le cas d'une réhabilitation (agrément N°2019-810-ext01 à ext13). La fosse toutes eaux devra être conforme au règlement des produits de construction 305/211 du marquage CE, et respecter les caractéristiques similaires à celles utilisées pour les filières Bionut en termes de volume, d'efficacité hydraulique du préfiltre par exemple.



➔ Filière sortie basse BIONUT2/6054/04FS à 20 FS

Article	BIONUT2 /6054/04FS	BIONUT 2 /6054/05FS	BIONUT2 /6054/06FS	BIONUT2 /6054/08FS	BIONUT2 /6054/10FS	BIONUT2 /6054/12FS	BIONUT2 /6054/16FS	BIONUT2 /6054/18FS	BIONUT2 /6054/20FS
Capacité EH	4	5	6	8	10	12	16	18	20
NOMBRE TOTAL DE CUVES	1			2			3	4	

Référence		1 x BIONUT2/4	1 x BIONUT2/5	1 x BIONUT2/6	1 x BIONUT2/8	2 x BIONUT2/5	2 x BIONUT2/6	2 x BIONUT2/8	3 x BIONUT2/6	4 x BIONUT2/5	
FILTRE COMPACT (FC)	Surface totale utile (m ²)	2.47		2.84	3.8	4.94	5.68	7.6	8.52	9.88	
	Hauteur utile massif (m)	0.75			0.75			0.75	0.75	0.75	0.75
	Longueur C (m)	2.24		2.24	2.38	2.24	2.24	2.38	2.24	2.24	
	Largeur B (m)	1.54		1.74	1.88	1.54	1.74	1.88	1.74	1.54	
HAUTEUR MAXIMALE DE REMBLAI SUR FC (M)		0.6	0.6	0.6	0.6	0.6	0.6	0.6	0.6	0.6	

➔ Filière sortie haute BIONUT2/6054/04FSSH à 20 FSSH

Références de la filière complète	BIONUT2 /6054/04FSSH	BIONUT2 /6054/05FSSH	BIONUT2 /6054/06FSSH	BIONUT2 /6054/08FSSH	BIONUT2 /6054/10FSSH	BIONUT2 /6054/12FSSH	BIONUT2 /6054/16FSSH	BIONUT2 /6054/18FSSH	BIONUT2 /6054/20FSSH
Capacité EH	4	5	6	8	10	12	16	18	20
Composition de la filière :									
Filière de base	BIONUT2 /6054/04FS	BIONUT2 /6054/05FS	BIONUT2 /6054/06FS	BIONUT2 /6054/08FS	BIONUT2 /6054/10FS	BIONUT2 /6054/12FS	BIONUT2 /6054/16FS	BIONUT2 /6054/18FS	BIONUT2 /6054/20FS
Poste de relevage	RELBIIONUT-B2								
Fiche technique	FT 5170								

Tableau des références de toutes les filières

➔ **Filtres compacts remplis de coquilles de noisettes en usine.**

Sortie basse BIONUT2/6054/04 à 20 **et sortie haute (SH)** BIONUT2/6054/04SH à 20SH

Capacité	Standard sortie basse	Standard avec poste de relevage
4 EH	BIONUT2/6054/04	BIONUT2/6054/04SH
5 EH	BIONUT2/6054/05	BIONUT2/6054/05SH
6 EH	BIONUT2/6054/06	BIONUT2/6054/06SH
8 EH	BIONUT2/6054/08	BIONUT2/6054/08SH
10 EH	BIONUT2/6054/10	BIONUT2/6054/10SH
12 EH	BIONUT2/6054/12	BIONUT2/6054/12SH
16 EH	BIONUT2/6054/16	BIONUT2/6054/16SH
18 EH	BIONUT2/6054/18	BIONUT2/6054/18SH
20 EH	BIONUT2/6054/20	BIONUT2/6054/20SH

➔ **Filtres compacts vides de coquilles de noisettes**

Sortie basse (SN) BIONUT2/6054/04SN à 20SN **et sortie haute (SN SH)** BIONUT2/6054/04SNSH à 20SNSH

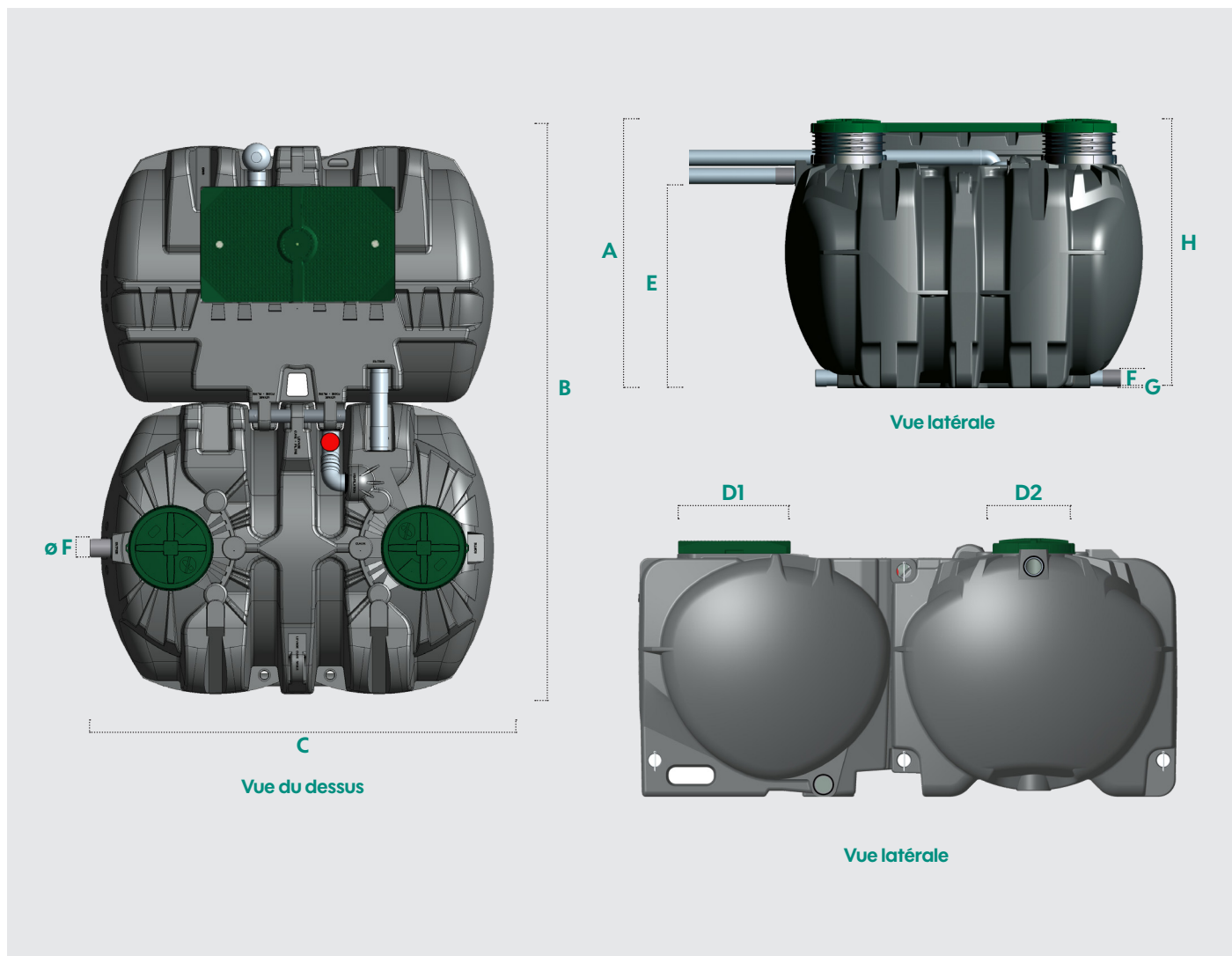
Capacité	Filière complète avec filtre compact vide de noisettes, sortie basse	Filière complète avec filtre compact vide de noisettes, avec poste de relevage	Quantité nécessaire de coquilles de noisettes
4 EH	BIONUT2/6054/04SN	BIONUT2/6054/04SNSH	570 KG
5 EH	BIONUT2/6054/05SN	BIONUT2/6054/05SNSH	
6 EH	BIONUT2/6054/06SN	BIONUT2/6054/06SNSH	680 KG
8 EH	BIONUT2/6054/08SN	BIONUT2/6054/08SNSH	1120 KG
10 EH	BIONUT2/6054/10SN	BIONUT2/6054/10SNSH	1140 KG
12 EH	BIONUT2/6054/12SN	BIONUT2/6054/12SNSH	1340 KG
16 EH	BIONUT2/6054/16SN	BIONUT2/6054/16SNSH	2240 KG
18 EH	BIONUT2/6054/18SN	BIONUT2/6054/18SNSH	2040 KG
20 EH	BIONUT2/6054/20SN	BIONUT2/6054/20SNSH	2320KG

➔ **En option**

Descriptif	Référence
Kit de relevage	RELBIONUT-B2
Accessoires d'ancrage	KANCRB2 = 1 barre d'ancrage AD254 + 2 goupilles BV170-8-100 (2 par filières)
	CA3/10/3T/2 (lot de 2 pour une cuve, sans winch) CA3/10/3T/3 (lot de 3 pour la FTE2/6309/10, sans winch) CA3/6394/10T (à l'unité, adaptée pour toutes les cuves, avec winch)
	SANGL/BIONUT (incluses et montées sur les filières de 4 à 8 EH, les sangles sont en option pour les filières supérieures à 8 EH)
Pack de rehausses	RHV/BIONUT2/456 à 20/SB OU SH - Voir détails dans la FT-6062

Principales dimensions des éléments composant la filière (4 à 20 EH)

➔ Version Pack monobloc 4, 5 et 6 EH



Références	A	B	C	D1	Ø D2	FEE ⁽²⁾	Ø F	G	H
Bionut2/6054/04	1 639 ⁽¹⁾	2 917	2 299	470 x 920 (intérieur TH) 650 x 1100 (couvercle)	400	1 280	100	18	1 621 ⁽¹⁾
Bionut2/6054/05		2 917							
Bionut2/6054/06		3 117							

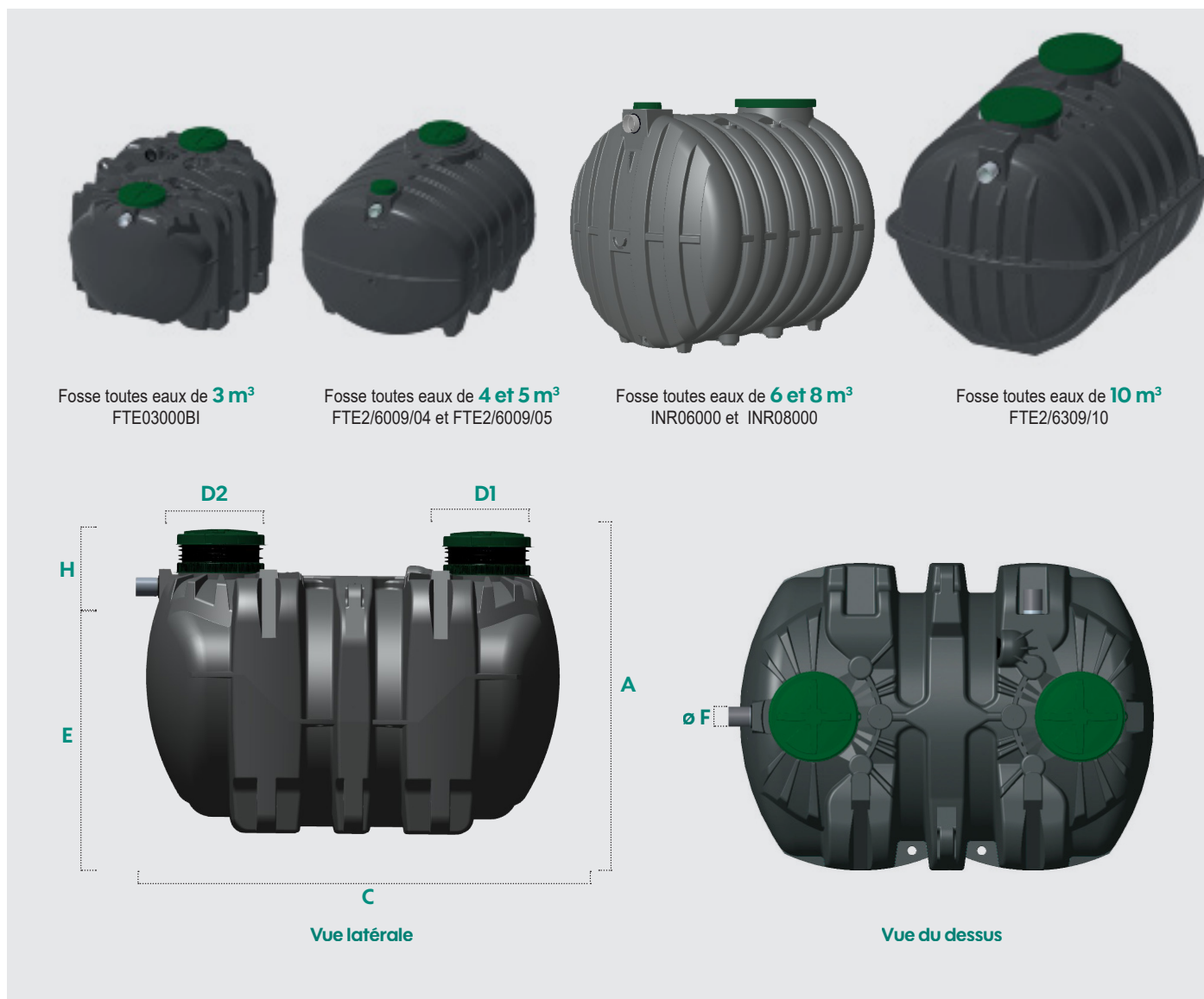
Dimensions en mm

⁽¹⁾ Dont 150 mm de hauteur de rehausse minimale nécessaire.

⁽²⁾ Fil d'eau d'entrée par rapport au fond de cuve.

Principales dimensions des éléments composant la filière (4 à 20 EH)

→ Fosses toutes eaux



Fosse toutes eaux de **3 m³**
FTE03000BI

Fosse toutes eaux de **4 et 5 m³**
FTE2/6009/04 et FTE2/6009/05

Fosse toutes eaux de **6 et 8 m³**
INR06000 et INR08000

Fosse toutes eaux de **10 m³**
FTE2/6309/10

Références	A	B	C	Ø D2 entrée	Ø D1 sortie	FEE ⁽²⁾	Ø F	G	H
FTE03000BI	1 639 ⁽¹⁾	1 660	2 299	400	400	1 280	100	1 250	389 ⁽¹⁾
FTE2/6009/04	1 800 ⁽¹⁾	1 810	2 287	200		1 365		1 335	384 ⁽¹⁾
FTE2/6009/05	1 950 ⁽¹⁾	1 977	2 390	200		1 500		1 470	384 ⁽¹⁾
INR06000	2 295	2 202	2 114	-	600	2 037	160	1 987	308
INR08000	2 295	2 202	2 720	-		2 037		1 987	308
FTE2/6309/10	2 540	2 490	3 378	600		2 085		2 035	505

Dimensions en mm

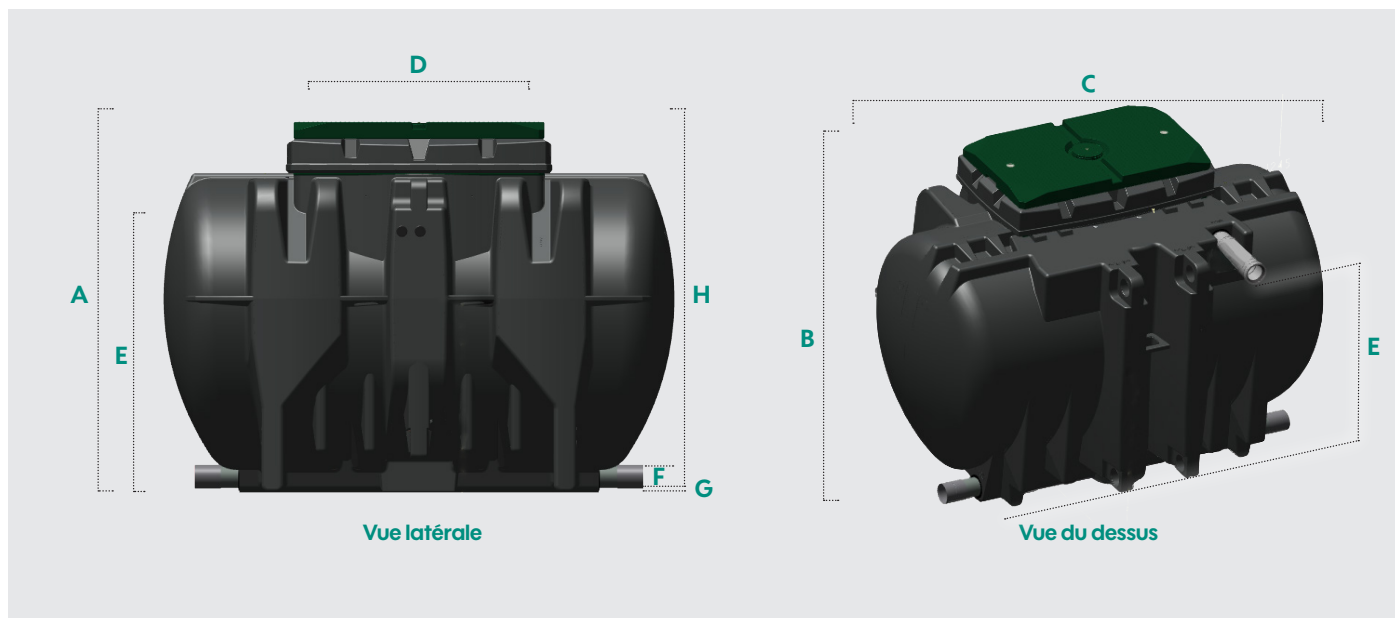
⁽¹⁾ Dont 150 mm de hauteur de rehausse minimale nécessaire.

⁽²⁾ Fil d'eau d'entrée par rapport au fond de cuve.

Principales dimensions des éléments composant la filière (4 à 20 EH)

➔ Filtre compact seul 4, 5, 6 et 8 EH

Un jeu de rehausses est inclus dans les filières de 4 à 8 EH. Au-delà, les rehausses sont en option, à commander séparément (voir tableau p. 7).

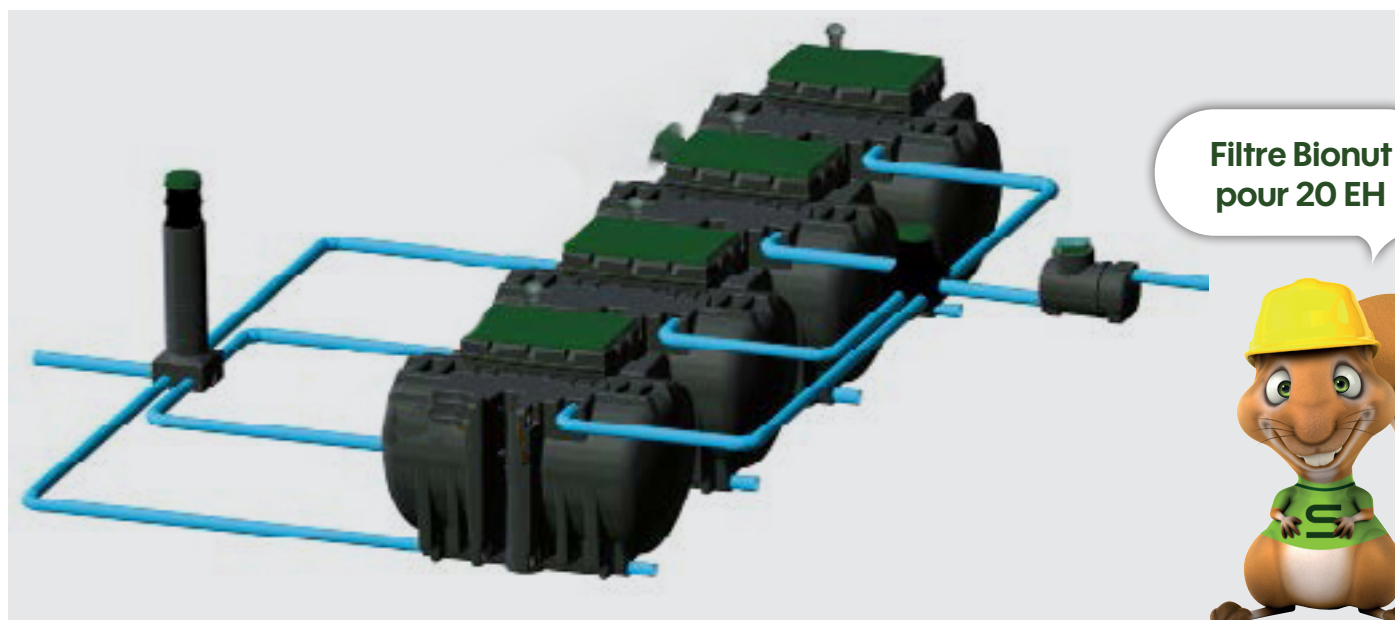


Références		A	B	C	Ø D	FEE ⁽²⁾	Ø F	G	H	
Bionut2/04	Dépackés	1 610 ⁽¹⁾	1 537	2 240	-	1 238	100	18	1 592 ⁽¹⁾	
Bionut2/05		1 610 ⁽¹⁾	1 537	2 240	-			470 x 920 (intérieur TH)	18	1 592 ⁽¹⁾
Bionut2/06		1 610 ⁽¹⁾	1 737	2 240	-			650 x 1100 (couverture)	18	1 592 ⁽¹⁾
Bionut2/08 (2 couvercles)		1 650*	1 880	2 380	470 x 920			43	1 607*	

Dimensions en mm

⁽¹⁾ Dont 150 mm de hauteur de rehausse minimale nécessaire.

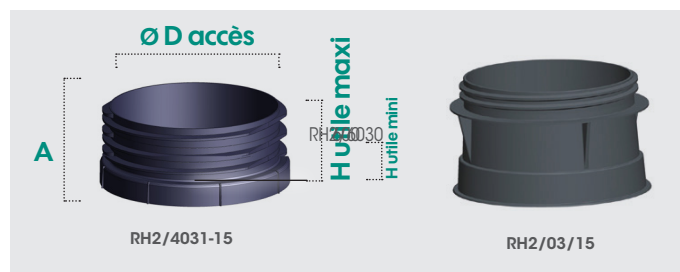
⁽²⁾ Fil d'eau d'entrée par rapport au fond de cuve.



Les accessoires et équipements complémentaires

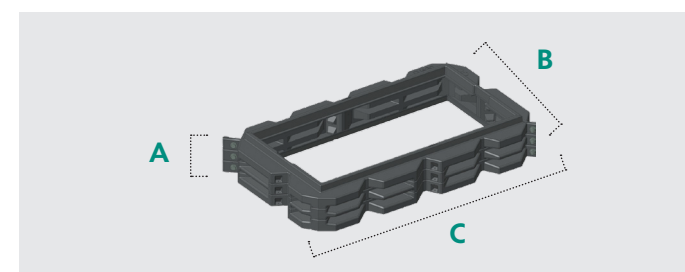
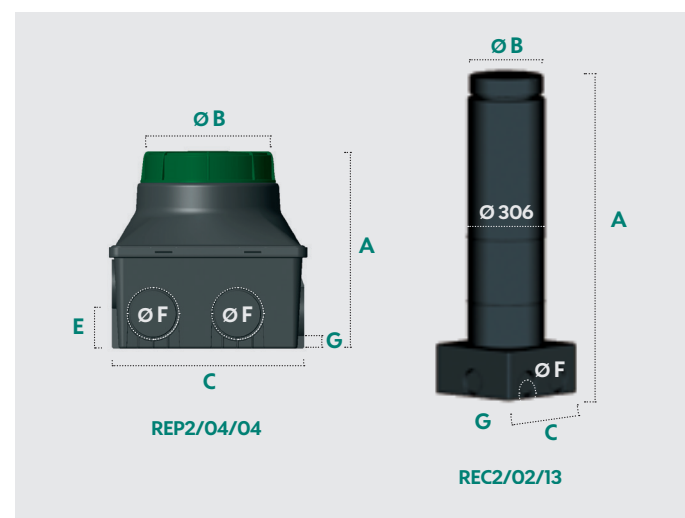
→ Rehausses

Les rehausses de fosse toutes eaux et de filtre compact sont fournies de série pour les filières de 4 à 8 EH. Elles sont en option pour les filières supérieures à 8 EH.



Référence	Désignation	A	Ø D	H utile mini	H utile maxi
RH2/4031-15	Rehausse trou d'homme à visser recoupable tous les 5 cm	207	400	50	150
RH2/4031	Rehausse trou d'homme à visser recoupable tous les 5 cm	357	400	50	300
RH2/03/15	Rehausse diffuseur de fosse toutes eaux ou de l'auget flottant	200	220	150	150
RH2/6030	Rehausse fosse toutes eaux 6,8 m3	357	600	50	300
RH2/6031	Rehausse fosse toutes eaux > 10 m3	357	600	50	300

→ Boîte de répartition



Références	Désignation	A	B	C
RH2/15/B2	Rehausse BIONUT 150 mm	150	740	1 170

Dimensions en mm

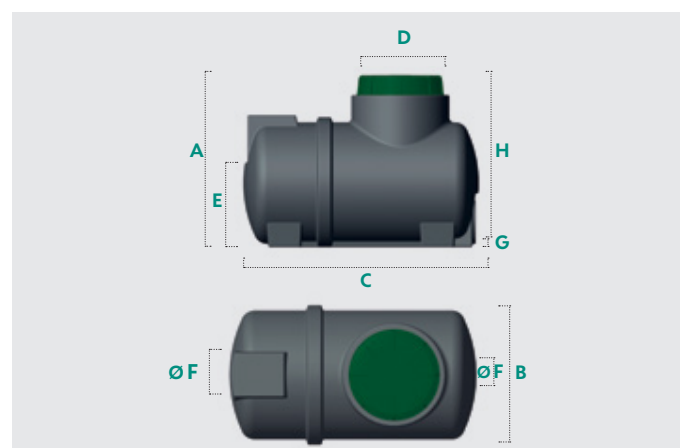
Le regard de répartition REP2/04/04 est inclus dans toutes les filières multifiltres (à partir de 10 EH). Le regard de collecte REC2/02/13 est proposé en option et fortement conseillé en sortie de filière multifiltre (> 10 EH) pour pouvoir procéder à un prélèvement d'échantillon moyen en sortie de station.

Références	A	Ø B	C	E	Ø F	G
REP2/04/04	400	235	400 x 400	75	100	20
REC2/02/13	1 300	220	400 x 400	-	100	10

Dimensions en mm

OPTIONS	
RH2/03/15	Rehausse à visser Ø 235, hauteur 150 mm

→ Chasse à auget



La chasse à auget est nécessaire et fournie de série au-delà de 2 filtres compacts en parallèle : 18 et 20 EH.

Références	Volume	A	Ø B	C	Ø D	E	Ø F	G	H
AF2/6016/055	55 L	555	415	740	210	285	100	30	525

Dimensions en mm


OPTIONS	
RH2/03/15	Rehausse à visser Ø 235, hauteur 150 mm



Les accessoires et équipements complémentaires

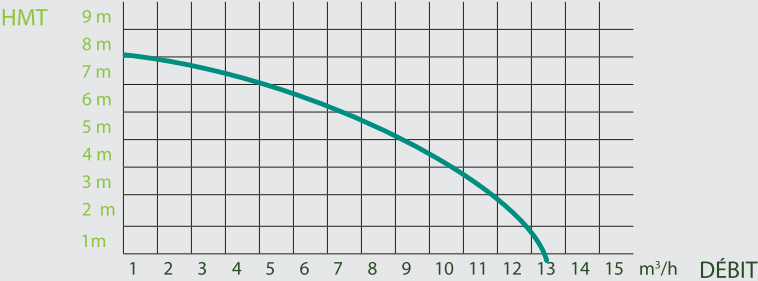
➔ Le poste de relevage indépendant

Il est utilisé pour le relèvement des eaux en sortie haute de la filière Bionut.



Composition du poste de relevage :

- 1 cuve cylindrique Ø 470 mm intérieur en polyéthylène (PE)
- 1 fond de cuve résistant à la nappe phréatique.
- 1 couvercle PE à visser
- 1 joint hublot Ø 100 et sa scie cloche
- 1 passage de câble Ø 50 ext
- 1 tubulure de refoulement en PVC pression Ø 40 avec coude et raccord union
- 1 clapet anti retour à battant.
- 1 sortie mâle Ø 40 ext
- 1 sortie ventilation Ø 50 ext
- 1 pompe avec interrupteur à flotteur incorporé et 10 ml de câble, passage de corps solide de 35 mm maximum
- Hauteur (A) augmentée de 119 mm (nouveau)
- Adaptable avec rehausse de 300 mm (nouveau)



DÉBIT (m³/h)	HMT (m)
1	7.5
2	7.2
3	6.8
4	6.4
5	6.0
6	5.6
7	5.2
8	4.8
9	4.4
10	4.0
11	3.6
12	3.2
13	0.0

Références	A	Ø B	Ø C	Ø D	E	Ø F	G	H*	I	J	Pompe	Puissance kW	Intensité Ampère	Tension volts
RELBIONUT-B2	1855	Ø 579	Ø 470	Ø 400	1595 max	Ø 100	225	260	205	225	PLIFT5180/01	0.75	3.6	220
RH2/4031	Rehausse polyéthylène Ø 400 hauteur 300 mm à visser													
AE141	Kit connexion par rallonge de câble													
AE1613	Coffret d'alarme sonore de niveau très haut													
ANL22/001	AQUA SERENITY Alarme visuelle de niveau haut sur secteur													
ANL22/002	AQUA SERENITY Alarme visuelle de niveau haut sur batterie													

* Ne pas percer au-delà de 26 cm

➔ Infiltration des eaux usées en sortie d'ANC <20EH avec KITODRAIN

Kitodrain permet l'infiltration des eaux usées précédemment traitées par un assainissement non collectif inférieur à 20 équivalent habitants. Ce dispositif d'infiltration souterrain s'utilise en sortie d'un poste de relevage adapté.

Références	KITODRAIN-25	KITODRAIN-50	KITODRAIN-50-1
Exemples de disposition du KITODRAIN			

Tableau de synthèse des accessoires

Tableau de synthèse des rehausses et packs de rehausses proposés en option.



Composition de chaque pack de rehausses

			RH2/03/15	RH2/4031	RH2/6030	RH2/6031	RH2/15/B2	RH2/30/B-1
Hauteur	En mm	Références des packs	150	300	300	300	150	
SORTIE BASSE	4 à 6 EH	RHV/BIONUT2/456/SB		2			2	
	4 à 6 EH	RHV/BIONUT2/SB		2				1
	8 EH	RHV/BIONUT2/08/SB	2	1			4	
	10 EH	RHV/BIONUT2/10/SB	4	1			4	
	12 EH	RHV/BIONUT2/12/SB	2			1	4	
	16 EH	RHV/BIONUT2/16/SB	2			1	8	
	18 EH	RHV/BIONUT2/18/SB	4		2		6	
	20 EH	RHV/BIONUT2/20/SB	4		2		8	
SORTIE HAUTE	4 à 6 EH	RHV/BIONUT2/456/SH		3			2	
	4 à 6 EH	RHV/BIONUT2/SH		3				1
	8 EH	RHV/BIONUT2/08/SH	2	2			4	
	10 EH	RHV/BIONUT2/10/SH	4	2			4	
	12 EH	RHV/BIONUT2/12/SH	2	1	1		4	
	16 EH	RHV/BIONUT2/16/SH	2	1	1		8	
	18 EH	RHV/BIONUT2/18/SH	4	1	2		6	
	20 EH	RHV/BIONUT2/20/SH	4	1	2		8	

Type et nombre de rehausses par équipement

Fosse toutes eaux seule	4, 5, 6 EH	FTE03000BI Entrée diffuseur		1				
		FTE03000BI Sortie préfiltre		1				
	8 EH	FTE2/6009/04 Entrée diffuseur	2					
		FTE2/6009/04 Sortie préfiltre		1				
	10 EH	FTE2/6009/05 Entrée diffuseur	2					
		FTE2/6009/05 Sortie préfiltre		1				
	12 EH	INR06000 Sortie préfiltre				1		
	16 EH	INR08000 Sortie préfiltre				1		
18, 20 EH	FTE2/6309/10 Entrée diffuseur			1				
	FTE2/6309/10 Sortie préfiltre			1				
Auget	AF2/6016/055 (18 & 20 EH)	2						
Regard	REP2/04/04 (> 8 EH)	2						
Filtre compact seul	4, 5, 6 EH	BIONUT2/6054/04 - 05 - 06					2	
	8 EH	BIONUT2/6054/08					4	
	10 EH	BIONUT2/6054/10					4	
	12 EH	BIONUT2/6054/12					4	
	16 EH	BIONUT2/6054/16					8	
	18 EH	BIONUT2/6054/18					6	
	20 EH	BIONUT2/6054/20					8	

Options	Références
Kit de relevage	RELBIIONUT-B2
Accessoires d'ancrage	KANCRB2 = 1 barre d'ancrage AD254 + 2 goupilles BV170-8-100
	CA3/10/3T/2 (lot de 2 pour une cuve, sans winch)
	CA3/10/3T/3 (lot de 3 pour la FTE2/6309/10, sans winch) CA3/6394/10T (à l'unité, adaptée pour toutes les cuves, avec winch)
Sangles de levage	SANGL/BIONUT (incluses et montées sur les filières de 4 à 8 EH, les sangles sont en option pour les filières supérieures à 8 EH)
Pack de rehausses	RHV/BIONUT2/456 à 20/SB OU SH - Voir détails dans la FT-6062

Sangles de levage incluses et montées sur les filières de 4 à 8 EH

Règles communes de mise en place

→ La nature du sol et la topographie du lieu

Les études de la parcelle doivent être réalisées conformément à la réglementation en vigueur afin d'évaluer les contraintes liées à la nature du sol.



Sol imperméable

Il est souhaitable de consulter un bureau d'études spécialisé qui définira le type d'évacuation à mettre en œuvre (infiltration si possible, sinon rejet vers milieu hydraulique superficiel avec autorisation).



Sol instable et/ou limoneux

Dans le cas d'implantation dans un terrain instable et/ou limoneux, il y a lieu de réaliser le remblai latéral au sable stabilisé à 200 kg/m³.



Terrain en pente (> 5 %)

Il est nécessaire d'éviter une installation dans un point bas du terrain, ou le cas échéant, de prévoir la pose d'un drainage en amont de la cuve afin d'évacuer les eaux de ruissellement. Par ailleurs, il faudra veiller à poser la cuve parfaitement de niveau. En fonction de la nature du sol, il peut être nécessaire de réaliser un mur de soutènement.



Passage et stationnement de véhicules, aires de stockage

En cas de passage de véhicules sur ou à proximité de la cuve ou en cas de charge statique, il conviendra de réaliser une dalle de répartition des charges en béton fortement armé, reposant sur le terrain naturel non remué, avec des tampons hydrauliques adaptés.



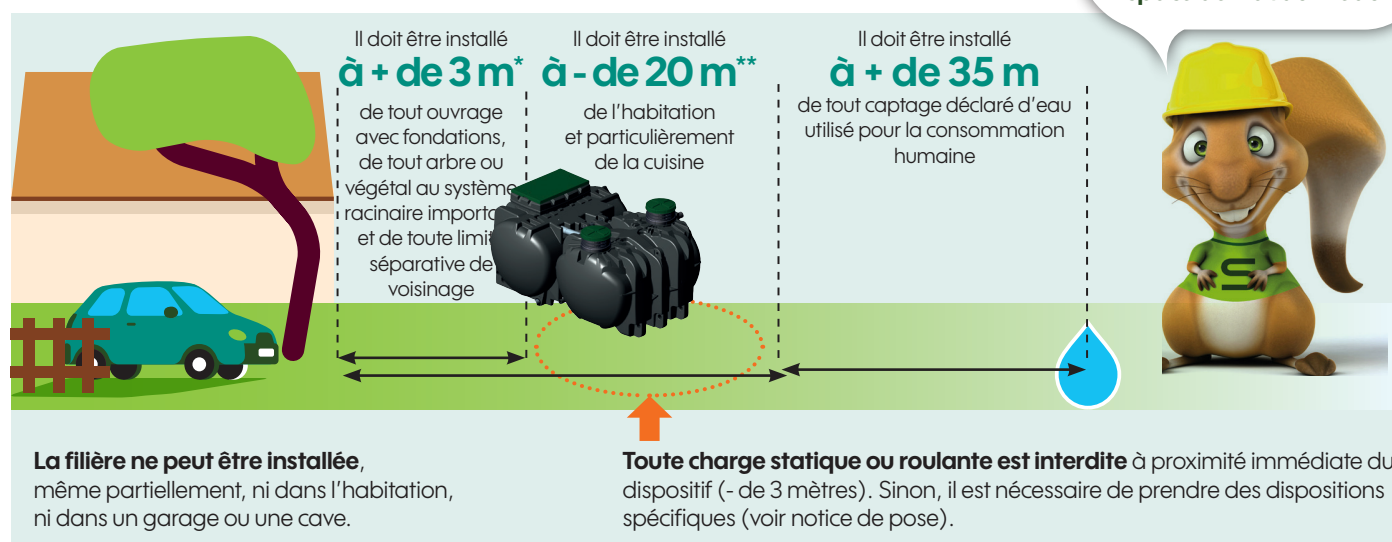
Zone inondable

La gamme Bionut Nouvelle Génération n'est pas conçue pour être installée en zone inondable.

→ Le lieu de pose

L'implantation du dispositif Bionut Nouvelle Génération doit respecter les préconisations suivantes :

Seulement 10 m² nécessaire à la filière = 10 x plus petit qu'une filière classique ! = Espace de travaux réduit.



* Ces distances sont des préconisations. Pour toute dérogation, la pose se fera sous l'entière responsabilité de l'installateur, après étude spécifique sur la tenue des ouvrages par un bureau d'études spécialisé.

** L'installation d'un bac à graisses est obligatoire si la distance est supérieure à 10 m.

→ Les exutoires possibles

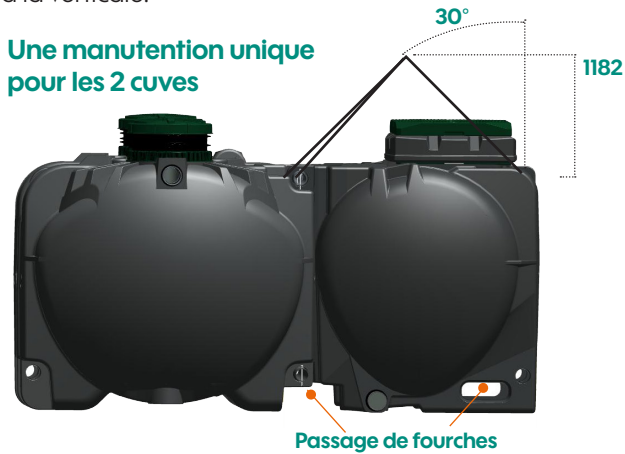
Une fois les eaux traitées, elles sont soit **dispersées par infiltration** dans le sous-sol en place, soit **réutilisées pour l'irrigation souterraine des végétaux** (SIMOP propose dans ce cas le KITODRAIN), soit **drainées et rejetées vers milieu hydraulique superficiel** (Cf. réglementations en vigueur page 26).

➔ **Les ventilations**

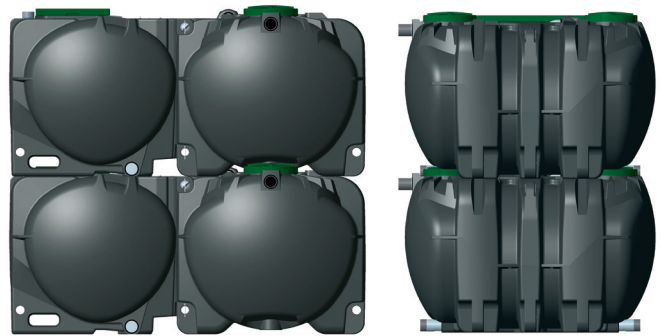
Il est nécessaire d'installer une ventilation primaire et secondaire sur les filières.

➔ **Un déchargement plus rapide**

Lors du déchargement et de la pose, les cuves doivent être levées par un moyen de manutention adapté aux caractéristiques dimensionnelles. Utiliser les dispositifs de levage prévus à cet effet sur le dessus de la cuve (sangles fournies pour les filières de 4 à 8 EH). La résistance de chaque élingue doit être d'une tonne minimum. L'angle devra être inférieur à 30° par rapport à la verticale.



Pack gerbable pour faciliter le transport (Ne pas gerber pour le stockage sur parc)

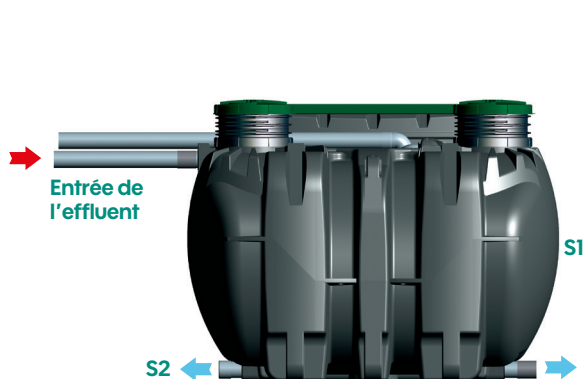


➔ **Une pose simplifiée**

Les cuves étant assemblées en usine, il n'y a **plus besoin de raccorder la fosse toutes eaux au filtre compact**. Il suffit de poser le pack dans une même fouille suivant les étapes décrites pour la pose alignée (Cf. consignes de pose : hors distance à respecter entre les 2 cuves). Si l'effluent doit subir une déviation angulaire, utiliser des coudes de 45°.

➔ **Plus de souplesse d'installation**

Choix de **2 sorties possibles pour l'eau traitée** à l'opposé de l'entrée (S1) ou du même côté (S2).



Conception pack
+ désolidarisation facile
= d'impact paysager !
- de temps de pose !



➔ **Une pose en ligne aisée avec un dépackage simple et rapide**

En cas de contraintes terrain, les deux cuves sont simples à désolidariser : **seulement 3 étapes** (cf notice de pose) !

➔ Pack (4 à 6 EH)



➔ Massifs en parallèle

Il est conseillé de réaliser deux fouilles indépendantes, une pour la fosse et une pour les massifs.

- **Pour les filières 10 et 12 EH :** une boîte de répartition REP2/04/04 (avec sorties latérales) devra être utilisée afin de répartir le débit en deux flux identiques.
- **Pour les filières 15, 18 et 20 EH :** une boîte de répartition REP2/04/04 (avec sorties latérales), précédée d'un auget AF2/6016/055, devra être utilisée afin de répartir le débit en trois ou quatre flux identiques selon le nombre de massifs à installer.

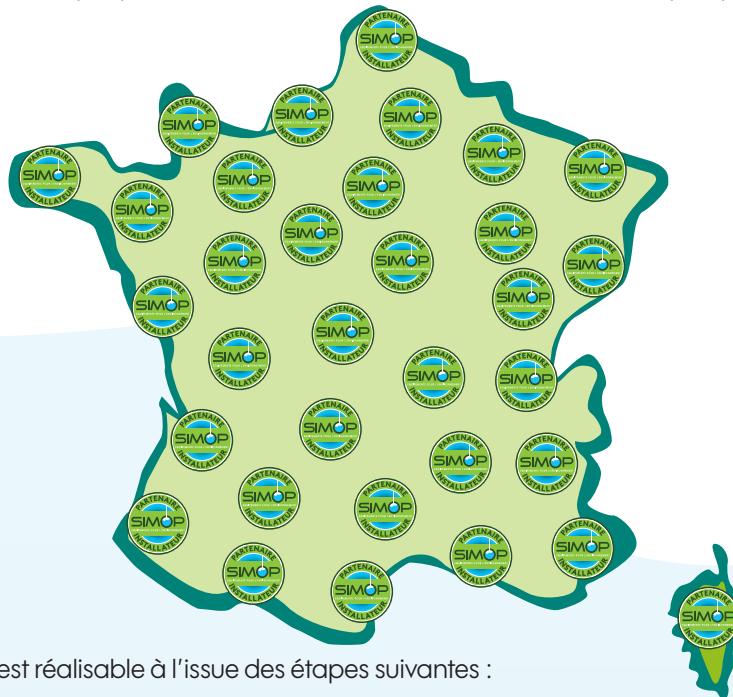
La boîte de répartition et l'auget devront être posés parfaitement de niveau sur un lit de sable stabilisé.



Un réseau de partenaires pour une sérénité totale

→ Un réseau d'installateurs partenaires

Simop a sélectionné des installateurs dans toute la France qui sont formés et expérimentés sur ses équipements. Nous contacter via le site www.simop.fr pour obtenir les coordonnées de l'installateur de plus proche.



→ Mise en service

La mise en service de la filière est réalisable à l'issue des étapes suivantes :

- cuves posées et remblayées,
- raccordement hydraulique réalisé,
- mise en eau de la fosse toutes eaux réalisée,
- pose des rehausses et couvercles réalisée,
- ventilations raccordées.

SIMOP offre une assistance sur chantier à la mise en service, afin de garantir à l'usager un fonctionnement optimal de sa filière.

Différents points seront vérifiés, comme :

- les raccordements hydrauliques,
- le raccordement des ventilations,
- le bon fonctionnement du système (cf. guide l'usager).



Une installation
+ sereine

→ Entretien

SIMOP conseille fortement de **souscrire un contrat d'entretien** auprès d'une société spécialisée pour la maintenance et l'entretien de ses filières. La société **Assisteaux** peut intervenir sur l'ensemble du territoire et est agréée par SIMOP pour assurer l'entretien et la maintenance de ses dispositifs.

→ Garantie

SIMOP garantit que les dispositifs de la gamme BIONUT® permettent de traiter les eaux usées domestiques conformément aux exigences réglementaires. La cuve est garantie 10 ans et les équipements électro-mécaniques 1 an, si les conditions de pose et d'installation ont été respectées. La période de garantie débute le jour de l'installation.



Prescriptions et réglementation

1

Fourniture d'un système d'assainissement compact
4 EH

Fosse : **3000 L**

1 FILTRE

Bionut Nouvelle Génération

2

Fourniture d'un système d'assainissement compact
5 EH

Fosse : **3000 L**

1 FILTRE

Bionut Nouvelle Génération

9

Fourniture d'un système d'assainissement compact
20 EH

Fosse : **10 000 L**

4 FILTRES

Bionut Nouvelle Génération

8

Fourniture d'un système d'assainissement compact
18 EH

Fosse : **10 000 L**

3 FILTRES

Bionut Nouvelle Génération

3

Fourniture d'un système d'assainissement compact
6 EH

Fosse : **3000 L**

1 FILTRE

Bionut Nouvelle Génération

La fosse toutes eaux

de type SIMOP reçoit l'ensemble des eaux usées (eaux ménagères et eaux de vannes) et piège les matières solides. Elle assure la rétention, la décantation puis la liquéfaction des boues produites par l'accumulation des matières solides (digestion anaérobie). Il s'agit d'un traitement primaire qui va prétraiter toutes les eaux. Cette fosse sera équipée d'un préfiltre, à la fois élément filtrant et dispositif de sécurité. Les eaux prétraitées par la fosse toutes eaux et le préfiltre sont acheminées gravitairement vers un auget et une boîte de répartition qui permet la dispersion de l'effluent vers le(s) filtre(s) compact(s). Dans chacun des filtres, l'eau transite par un auget à flexible et une rampe de répartition. Les eaux sont ensuite épurées à travers le milieu filtrant à base de coquilles de noisettes recyclées.

Aucune source d'électricité ou d'énergie n'est requise pour l'alimentation en eau ou en oxygène. Le filtre organique, naturel et breveté, est composé de coquilles de noisettes 100 % recyclées. Il assure le traitement biologique, la filtration et la rétention des polluants jusqu'à leur dégradation. Milieu filtrant : biofiltre à coquilles de noisettes de type BIONUT2 de chez SIMOP.

7

Fourniture d'un système d'assainissement compact
16 EH

Fosse : **8000 L**

2 FILTRES

Bionut Nouvelle Génération

4

Fourniture d'un système d'assainissement compact
8 EH

fosse : **4000 L**

1 FILTRE

Bionut Nouvelle Génération

6

Fourniture d'un système d'assainissement compact
12 EH

Fosse : **6000 L**

2 FILTRES

Bionut Nouvelle Génération

5

Fourniture d'un système d'assainissement compact
10 EH

Fosse : **5000 L**

2 FILTRES

Bionut Nouvelle Génération

Des CCTP sont disponibles sur demande.

Rappel des réglementations en vigueur

Le traitement des eaux usées peut se faire par des dispositifs, autres que par le sol, qui doivent être agréés par les ministères en charge de la Santé et de l'Écologie, à l'issue d'une procédure d'évaluation de l'efficacité et des risques sur la santé et l'environnement.

Pour être agréés, les dispositifs de traitement doivent respecter :

- **les performances épuratoires** : 30 mg/l pour les MES et 35 mg/l pour la DBO₅
- **les principes généraux** définis par l'arrêté du 7 septembre 2009 modifié,
- **les spécifications techniques** contenues dans des documents de référence (DTU NF-64.1, NF EN 12566), et les exigences fondamentales du règlement n° 305/2011 du Parlement européen et du Conseil du 9 mars 2011 établissant les conditions harmonisées de commercialisation pour les produits de construction et abrogeant la directive 89/106/CEE du Conseil.

Cette évaluation est effectuée par un organisme dit notifié au titre de l'article 9 du décret du 8 juillet 1992. Il s'agit du CERIB ou du CSTB.

À l'issue de cette évaluation, l'organisme notifié établit un rapport technique contenant une fiche descriptive, dont le contenu est précisé en annexe de l'arrêté.

La liste des dispositifs de traitement agréés et les fiches techniques correspondantes sont publiées au Journal Officiel de la République Française par avis conjoint du ministre chargé de l'Écologie et du ministre chargé de la Santé, en vue de l'information du consommateur et des opérateurs économiques.

Ces agréments portent seulement sur le traitement des eaux usées. En sortie de tout dispositif de traitement, les eaux traitées sont :

- soit **dispersées par infiltration** dans le sous-sol en place au niveau de la parcelle si sa perméabilité est comprise entre 10 et 500 mm/h (**à privilégier**)
- soit **réutilisées pour l'irrigation souterraine des végétaux** non destinés à la consommation humaine, sous réserve d'absence de stagnation en surface ou de ruissellement des eaux usées traitées.

- soit **drainées et rejetées vers milieu hydraulique superficiel** (un cours d'eau, un réseau d'eaux pluviales ou un fossé enherbé), après autorisation du propriétaire ou du gestionnaire du milieu récepteur s'il est démontré dans une étude à la charge du pétitionnaire qu'aucune autre solution n'est envisageable.

Attention : les rejets d'eaux usées domestiques, même traitées, sont interdits dans un puisard, dans un puits perdu, dans un puits désaffecté, pour éviter tout risque de pollution de la nappe phréatique .

Les dispositifs sont agréés par publication au Journal Officiel. Toute référence qui a un agrément ou numéro d'agrément non paru au journal officiel n'a aucune valeur juridique.

Les modèles de la gamme BIONUT Nouvelle Génération sont conformes aux éléments suivants :

- Annexe ZA de la norme NF EN 12566-3+A1+A2, stations d'épuration des eaux usées domestiques prêtes à l'emploi et/ou assemblées sur site.
- Arrêté du 7 septembre 2009, fixant les prescriptions techniques applicables aux installations d'assainissement non collectif recevant une charge brute de pollution organique inférieure ou égale à 1.2 kg/j de DBO₅.
- Arrêté du 7 mars 2012, modifiant l'arrêté du 7 septembre 2009, fixant les prescriptions techniques applicables aux installations d'assainissement non collectif recevant une charge brute de pollution organique inférieure ou égale à 1.2 kg/j de DBO₅.
- Arrêté du 27 avril 2012, relatif aux modalités de l'exécution de la mission de contrôle des installations d'assainissement non collectif.
- NF DTU.64.1, pour ce qui concerne le système de ventilation et le poste de relevage.
- NF C 15-100 pour les installations électriques (cas de la mise en place d'un poste de relevage optionnel).
- NF P 98 - 331 et NF P 98-332 pour les travaux de terrassements.

Bionut®



La gamme Bionut Nouvelle Génération,
c'est aussi des SOLUTIONS JUSQU'À 200 EH !

Simop, une large gamme d'équipements pour l'environnement :

Traitement des eaux pluviales

- Récupération des eaux de pluie
- Séparateurs hydrocarbures
- Décanteurs particuliers
- Équipements de bassins

Traitement des eaux usées

- Assainissement Non-Collectif < 20 EH
- Assainissement Non-Collectif > 20 EH
- Séparateurs de graisses

Voiries & réseaux

- Produits de sols
- Équipements de voirie
- Regards d'assainissement
- Postes de relevage

Retrouvez l'ensemble de nos produits sur
www.simop.fr

Pour tout savoir sur l'assainissement
www.assainissement-non-collectif-simop.fr

SIMOP FRANCE SAS
10 rue Richedoux 50480 Sainte-Mère-Église
Tél. : 02 33 95 88 00
e-mail : simop@simop.fr

Distribué par :

