

AQUAMOP 3 À 8 M³

SORTIE À DÉBIT RÉGLÉ DE 0.2 À 5L/S

POLYÉTHYLÈNE (PE)
POSE ENTERRÉE



SIMOP
EQUIPEMENTS POUR L'ENVIRONNEMENT

Redonnons le meilleur à la terre

6022-REG

GARANTIE
CONTRE LA
CORROSION
JUSQU'À

10 ANS

1 Définition technique

Le système de récupération des eaux de pluie permet de collecter les eaux de toiture, de les stocker puis de mettre cette eau à disposition de l'utilisateur grâce à un système de pompage.

Cette cuve est équipée d'un système de régulation de débit.

Une partie du volume total de la cuve pourra être réutilisé et l'autre partie sera régulé.

2 Fonctionnement

Les eaux collectées se déversent dans la cuve en traversant d'abord un filtre de descente de gouttière (non fourni) puis le filtre de la cuve, dont la finesse de filtration est inférieure à 1 mm.

Un dispositif anti-remous permet de ne pas remettre en suspension les matières fines les plus lourdes qui ont décanté.

Une zone tampon permet de réguler le débit à une consigne donnée. Un trop plein (non régulé) permet d'évacuer l'eau vers le réseau ou le milieu hydraulique aval afin de ne pas provoquer d'inondation à l'amont de l'installation.

3 Installation

Se référer à la notice de pose **P052**.

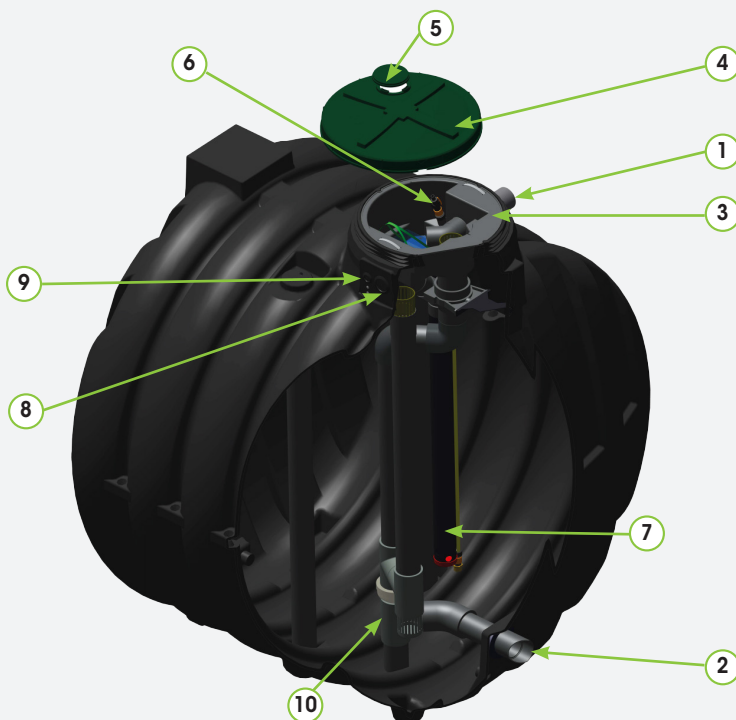
Notice de montage des accessoires : voir **M060**

4 Entretien

- Nettoyage du filtre d'entrée
- Vérification de l'état de la crépine d'aspiration
- Vidange : vidange complète à la fin de l'été avec nettoyage et aspiration des dépôts en fond de cuve avant le remplissage en période hivernale.
- Nettoyer périodiquement le système de régulation.



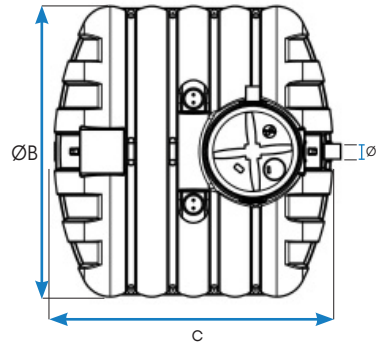
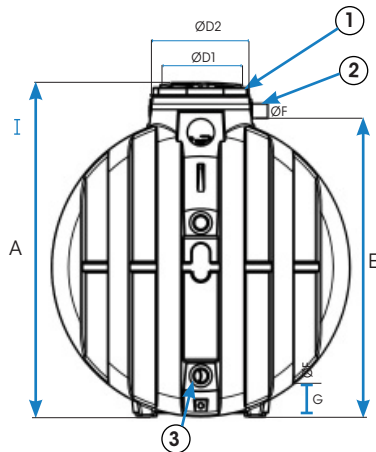
1. Entrée DN100
2. Sortie DN100
3. Système collecteur muni de poignées comprenant le filtre fixe 5mm et un panier amovible maille 1mm
4. Couverture à visser
5. Trappe d'accès pour branchement rapide
6. Kit refoulement intégré, raccord rapide équipé d'une vanne pour branchement tuyau DN19 pour pompe immergée filetage en 1 pouce.
7. Tube anti-remous
8. Perçage avec joint hublot à opercule DN25/32 pour passage câble électrique pompe immergée
9. Perçage avec joint hublot à opercule DN50/63 pour passage tube d'aspiration (à utiliser si branchement de kit KPI-1/KASP6/KRAL32-1)
10. Système de régulation de débit équipé d'un trop plein



AQUAMOP 3 À 8 M³

SORTIE À DÉBIT RÉGLÉ DE 0.2 À 5L/S

POLYÉTHYLÈNE (PE)
POSE ENTERRÉE



- 1 – Couvercle à visser
- 2 – Entrée DN110
- 3 – Sortie réglée DN110

Références	Volume total en m ³	Volume de stockage en m ³	Volume tampon en m ³	Débit maxi en L/s	Débit mini en L/s	A extérieur	B	C	D1	D2	E	F	G	Poids
CEPREG/03	3	1	2	0,2	4	1700	1450	2264	600	718	1440	110	155	154
CEPREG/05/2T3S	5	3	2	0,2	3,25	1951	1977	2390	600	718	1669	110	95	188
CEPREG/05/1T4S	5	4	1	0,2	2,5	1951	1977	2390	600	718	1669	110	830	188
CEPREG/06/1T5S	6,00	5	1	0,2	3	2464	2202	2103	600	718	2204	110	1374	282
CEPREG/06/2T4S	6,00	4	2	0,2	4,25	2464	2202	2103	600	718	2204	110	245	282
CEPREG/06/3T3S	6,00	3	3	0,2	4,75	2464	2202	2103	600	718	2204	110	245	282
CEPREG/06/4T2S	6,00	2	4	0,2	5	2464	2202	2103	600	718	2204	110	245	282
CEPREG/06/5T1S	6,00	1	5	0,2	5	2464	2202	2103	600	718	2204	110	245	282
CEPREG/08/1T7S	8,00	7	1	0,2	3	2464	2202	2701	600	718	2204	110	1382	360
CEPREG/08/2T6S	8,00	6	2	0,2	3,5	2464	2202	2701	600	718	2204	110	253	360
CEPREG/08/3T5S	8,00	5	3	0,2	4	2464	2202	2701	600	718	2204	110	253	360
CEPREG/08/4T4S	8,00	4	4	0,2	4,25	2464	2202	2701	600	718	2204	110	253	360
CEPREG/08/5T3S	8,00	3	5	0,2	4,75	2464	2202	2701	600	718	2204	110	253	360
CEPREG/08/6T2S	8,00	2	6	0,2	5	2464	2202	2701	600	718	2204	110	253	360
CEPREG/08/7T1S	8,00	1	7	0,2	5	2464	2202	2701	600	718	2204	110	253	360

* Hauteur avec couvercle (hauteur du couvercle = 101mm)

Fourni kit réfilement pour arrosage avec raccord rapide



IMPORTANT : voir en page 3/3 pour définir la référence de l'ajutage à ajouter.





AQUAMOP 3 À 8 M³

SORTIE À DÉBIT RÉGULÉ DE 0.2 À 5L/S

POLYÉTHYLÈNE (PE)

POSE ENTERRÉE





5 Options

PP58/06-1	Pompe immergée et de surface	Voir FT 6032
PP58/11-1	Pompage avec gestionnaire	
CA3/10/3T/2	Ensemble de 2 ceintures d'ancrage 3 tonnes pour cuves 3,4,5 et 6 m ³	
CA3/10/3T/3	Ensemble de 3 ceintures d'ancrage 3 tonnes pour cuves 8m ³	
FDG12	Filtre de descente de gouttière simplifié	
FGU11	Système de filtration UV	
RH2/6031	Rehausse à visser découpable, hauteur 300mm (une seule réhausse possible)	
KITJUM50	Kit jumelage rapide DN50	Voir FT 6022AC
KASP7 et KASP8	Kit pour branchement pompe aérienne via raccord compression DN25, équipé d'une crépine et d'un flotteur à l'aspiration dans la cuve KASP7 pour cuves 3 et 5m ³ KASP8 pour cuves 6 et 8m ³	
KRAL32-1	Kit de rallonge de 7m (découpable au besoin) de tube PVC souple renforcé OPAL POOLHOSE DN25 équipé d'un raccord compression fileté 1 pouce et d'un raccord compression 1 pouce.	
KPI-2 et KPI-3	Kit de refoulement pour pompe immergée, branchement sur une pompe en 1 pouce et refoulement via un raccord compression DN25, possibilité de raccorder en plus le kit de refoulement intégré (raccord rapide) sur le T en 1 pouce KPI-2 pour cuves 3 et 5m ³ KPI-3 pour cuves 6 et 8m ³	

AQUAMOP 3 À 8 M³

SORTIE À DÉBIT RÉGULÉ DE 0.2 À 5L/S

POLYÉTHYLÈNE (PE)
POSE ENTERRÉE

	Pompe immergée (dans la cuve)			Pompe surface	Gestionnaire eau
	Arrosage			Arrosage	WC, machine à laver, arrosage
	Raccord rapide	Robinet	Raccord rapide + robinet		
Kit de refoulement intégré (compris) 	compris		compris		
KPI-2 et KPI 			1 +		
KRAL32-1 		1	1	1 +	1 +
KASP7 et KASP8 				1 +	1 +

Cf : Notice de montage M060

Exemple : je souhaite intégrer une pompe immergée dans ma cuve pour l'arrosage du jardin. Je souhaite me brancher à la fois sur un robinet et depuis le raccord rapide intégré à ma cuve.

Il me faudra les options suivantes :

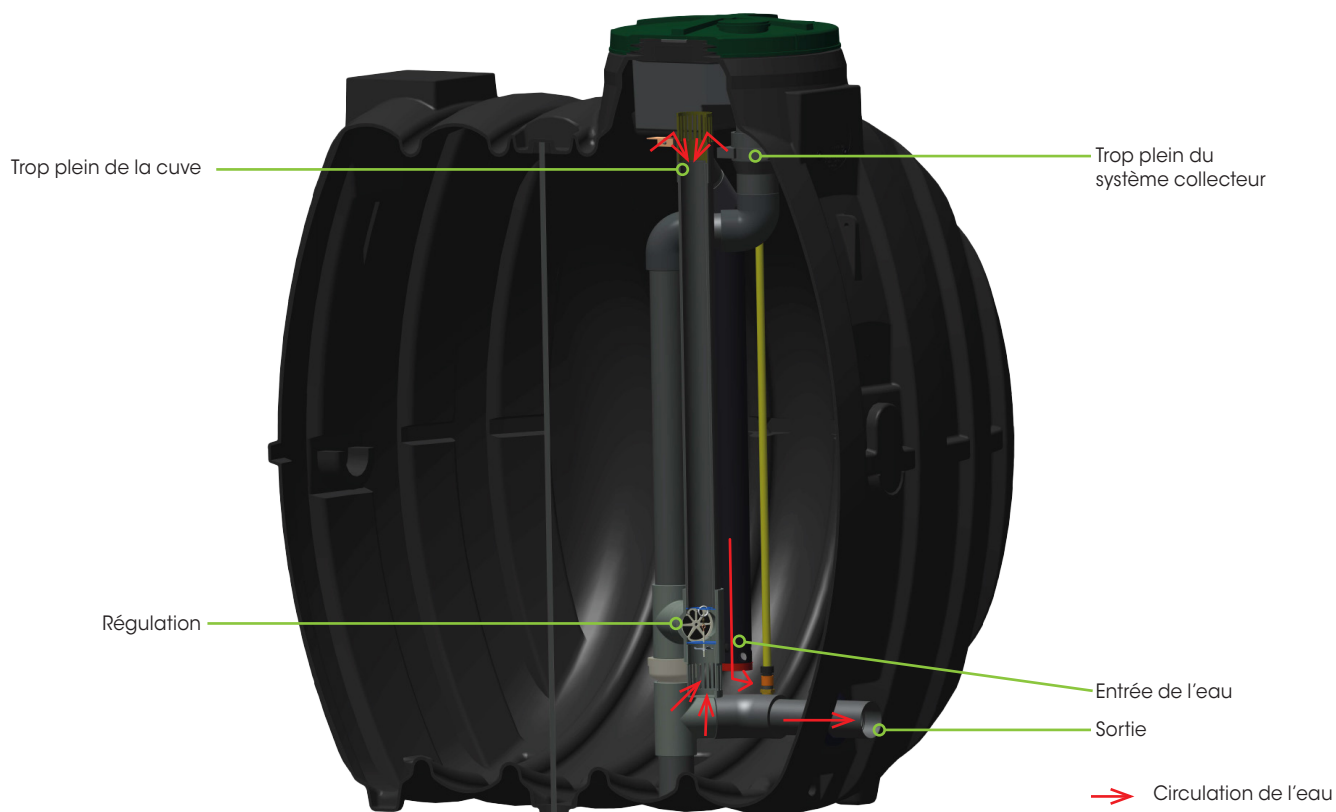
- kit de refoulement (déjà compris)
- KPI-1
- KRAL32-1

AQUAMOP 3 À 8 M³

SORTIE À DÉBIT RÉGULÉ DE 0.2 À 5L/S

POLYÉTHYLÈNE (PE)

POSE ENTERRÉE



6 Fonctionnement de la régulation

Les eaux collectées ont été filtrées, elles sont régulées à un débit consigné via un système amovible et immergé à plaque ajutée (interchangeable). Un dégrilleur permet de retenir les éléments décantés et évite de perturber voire obstruer la zone de régulation ajutée. Le noyau d'autocurage, grâce à un mouvement rotatif autour du diaphragme calibré évitera également l'obturation. Lors de forte pluie, si le débit de consigne est insuffisant alors l'eau circulera également par le trop plein (non régulé).

AQUAMOP 3 À 8 M³

SORTIE À DÉBIT RÉGULÉ DE 0.2 À 5L/S

POLYÉTHYLÈNE (PE)

POSE ENTERRÉE

7 Définition des références

1. Choisir le débit de sortie dans la colonne « Débit de sortie (L/s) ».
2. Choisir le volume de stockage dans la colonne « Volume de stockage (m³) ».
3. En déduire la référence de la cuve ainsi que la référence de la base limiteur.

Exemple de choix :

Débit de sortie 0,4 L/s, volume de stockage 2m³ et volume tampon 6m³

La référence de la cuve sera **CEPREG/08/6T2S** et il faut y ajouter la référence de l'ajutage **BREG2015**

Débit de sortie (L/s)	Volume de stockage (m ³)	Volume tampon m ³	Références	Référence base limiteur de débit	
0,2	1	2	CEPREG/03	BREG1815	
		5	CEPREG/06/5T1S	BREG1815	
		7	CEPREG/08/7T1S	BREG1815	
	2	4	CEPREG/06/4T2S	BREG1815	
		6	CEPREG/08/6T2S	BREG1815	
	3	2	CEPREG/05/2T3S	BREG1610	
		3	CEPREG/06/3T3S	BREG1815	
		4	CEPREG/06/4T2S	BREG1815	
		5	CEPREG/08/5T3S	BREG1815	
	4	6	CEPREG/08/6T2S	BREG1815	
		1	CEPREG/05/1T4S	BREG1810	
		2	CEPREG/06/2T4S	BREG1815	
	5	4	CEPREG/08/4T4S	BREG1815	
		1	CEPREG/06/1T5S	BREG2015	
		3	CEPREG/08/3T5S	BREG1815	
	6	2	CEPREG/08/2T6S	BREG1610	
	7	1	CEPREG/08/1T7S	BREG2015	
	0,3	1	2	CEPREG/03	BREG2015
			5	CEPREG/06/5T1S	BREG1610
7			CEPREG/08/7T1S	BREG1610	
2		4	CEPREG/06/4T2S	BREG1610	
		6	CEPREG/08/6T2S	BREG1610	
3		2	CEPREG/05/2T3S	BREG1605	
		3	CEPREG/06/3T3S	BREG1610	
		5	CEPREG/08/5T3S	BREG1610	
4		1	CEPREG/05/1T4S	BREG2315	
		2	CEPREG/06/2T4S	BREG2015	
		4	CEPREG/08/4T4S	BREG2015	
5		1	CEPREG/06/1T5S	BREG1605	
		3	CEPREG/08/3T5S	BREG2015	
6		2	CEPREG/08/2T6S	BREG1810	
7		1	CEPREG/08/1T7S	BREG1605	

AQUAMOP 3 À 8 M³**SORTIE À DÉBIT RÉGULÉ DE 0.2 À 5L/S**

POLYÉTHYLÈNE (PE)

POSE ENTERRÉE

Débit de sortie (L/s)	Volume de stockage (m ³)	Volume tampon m ³	Références	Référence base limiteur de débit
0,4	1	2	CEPREG/03	BREG1605
		5	CEPREG/06/5T1S	BREG2015
		7	CEPREG/08/7T1S	BREG2015
	2	4	CEPREG/06/4T2S	BREG2015
		6	CEPREG/08/6T2S	BREG2015
	3	2	CEPREG/05/2T3S	BREG2315
		3	CEPREG/06/3T3S	BREG1810
		5	CEPREG/08/5T3S	BREG1810
	4	1	CEPREG/05/1T4S	BREG2310
		2	CEPREG/06/2T4S	BREG1605
		4	CEPREG/08/4T4S	BREG1605
	5	1	CEPREG/06/1T5S	BREG2005
		3	CEPREG/08/3T5S	BREG1605
	6	2	CEPREG/08/2T6S	BREG1805
7	1	CEPREG/08/1T7S	BREG2005	
0,5	1	2	CEPREG/03	BREG2315
		5	CEPREG/06/5T1S	BREG1605
		7	CEPREG/08/7T1S	BREG1605
	2	4	CEPREG/06/4T2S	BREG1605
		6	CEPREG/08/6T2S	BREG1605
	3	2	CEPREG/05/2T3S	BREG2005
		3	CEPREG/06/3T3S	BREG1605
		5	CEPREG/08/5T3S	BREG1605
	4	1	CEPREG/05/1T4S	BREG2305
		2	CEPREG/06/2T4S	BREG2010
		4	CEPREG/08/4T4S	BREG1805
	5	1	CEPREG/06/1T5S	BREG2310
		3	CEPREG/08/3T5S	BREG2315
	6	2	CEPREG/08/2T6S	BREG2005
7	1	CEPREG/08/1T7S	BREG2310	
0,75	1	2	CEPREG/03	BREG2310
		5	CEPREG/06/5T1S	BREG2005
		7	CEPREG/08/7T1S	BREG2005
	2	4	CEPREG/06/4T2S	BREG2005
		6	CEPREG/08/6T2S	BREG2005
	3	2	CEPREG/05/2T3S	BREG2915
		3	CEPREG/06/3T3S	BREG2005
		5	CEPREG/08/5T3S	BREG2005
	4	1	CEPREG/05/1T4S	BREG2910
		2	CEPREG/06/2T4S	BREG2310
		4	CEPREG/08/4T4S	BREG2310
	5	1	CEPREG/06/1T5S	BREG2915
		3	CEPREG/08/3T5S	BREG2305
	6	2	CEPREG/08/2T6S	BREG2305
7	1	CEPREG/08/1T7S	BREG2915	

AQUAMOP 3 À 8 M³

SORTIE À DÉBIT RÉGULÉ DE 0.2 À 5L/S

POLYÉTHYLÈNE (PE)

POSE ENTERRÉE

Débit de sortie (L/s)	Volume de stockage (m ³)	Volume tampon m ³	Références	Référence base limiteur de débit
1	1	2	CEPREG/03	BREG2915
		5	CEPREG/06/5T1S	BREG2310
		7	CEPREG/08/7T1S	BREG2310
	2	4	CEPREG/06/4T2S	BREG2305
		6	CEPREG/08/6T2S	BREG2305
	3	2	CEPREG/05/2T3S	BREG2910
		3	CEPREG/06/3T3S	BREG2305
		5	CEPREG/08/5T3S	BREG2305
	4	1	CEPREG/05/1T4S	BREG3515
		2	CEPREG/06/2T4S	BREG2915
		4	CEPREG/08/4T4S	
	5	1	CEPREG/06/1T5S	BREG3315
		3	CEPREG/08/3T5S	BREG2315
	6	2	CEPREG/08/2T6S	BREG2910
7	1	CEPREG/08/1T7S	BREG3315	
1,25	1	2	CEPREG/03	BREG2910
		5	CEPREG/06/5T1S	BREG2915
		7	CEPREG/08/7T1S	BREG2915
	2	4	CEPREG/06/4T2S	BREG2915
		6	CEPREG/08/6T2S	BREG2915
	3	2	CEPREG/05/2T3S	BREG3310
		3	CEPREG/06/3T3S	BREG2915
		5	CEPREG/08/5T3S	BREG2915
	4	1	CEPREG/05/1T4S	BREG3815
		2	CEPREG/06/2T4S	BREG2910
		4	CEPREG/08/4T4S	BREG2910
	5	1	CEPREG/06/1T5S	BREG3510
		3	CEPREG/08/3T5S	BREG2905
	6	2	CEPREG/08/2T6S	BREG3310
7	1	CEPREG/08/1T7S	BREG3510	
1,5	1	2	CEPREG/03	BREG3310
		5	CEPREG/06/5T1S	BREG2910
		7	CEPREG/08/7T1S	BREG2910
	2	4	CEPREG/06/4T2S	BREG2910
		6	CEPREG/08/6T2S	BREG2910
	3	2	CEPREG/05/2T3S	BREG3510
		3	CEPREG/06/3T3S	BREG2905
		5	CEPREG/08/5T3S	BREG2905
	4	1	CEPREG/05/1T4S	BREG4115
		2	CEPREG/06/2T4S	BREG3310
		4	CEPREG/08/4T4S	BREG3315
	5	1	CEPREG/06/1T5S	BREG3810
		3	CEPREG/08/3T5S	BREG3310
	6	2	CEPREG/08/2T6S	BREG3510
7	1	CEPREG/08/1T7S	BREG3810	

AQUAMOP 3 À 8 M³**SORTIE À DÉBIT RÉGULÉ DE 0.2 À 5L/S**

POLYÉTHYLÈNE (PE)

POSE ENTERRÉE

Débit de sortie (L/s)	Volume de stockage (m ³)	Volume tampon m ³	Références	Référence base limiteur de débit
1,75	1	2	CEPREG/03	BREG3510
		5	CEPREG/06/5T1S	BREG2905
		7	CEPREG/08/7T1S	BREG2905
	2	4	CEPREG/06/4T2S	BREG3315
		6	CEPREG/08/6T2S	BREG3315
	3	2	CEPREG/05/2T3S	BREG3810
		3	CEPREG/06/3T3S	BREG3310
		5	CEPREG/08/5T3S	BREG3310
	4	1	CEPREG/05/1T4S	BREG4515
		2	CEPREG/06/2T4S	BREG3305
		4	CEPREG/08/4T4S	BREG3515
	5	1	CEPREG/06/1T5S	BREG4115
		3	CEPREG/08/3T5S	BREG3510
	6	2	CEPREG/08/2T6S	BREG3815
7	1	CEPREG/08/1T7S	BREG4115	
2	1	2	CEPREG/03	BREG3815
		5	CEPREG/06/5T1S	BREG3310
		7	CEPREG/08/7T1S	BREG3310
	2	4	CEPREG/06/4T2S	BREG3310
		6	CEPREG/08/6T2S	BREG3310
	3	2	CEPREG/05/2T3S	BREG4110
		3	CEPREG/06/3T3S	BREG3305
		5	CEPREG/08/5T3S	BREG3305
	4	1	CEPREG/05/1T4S	BREG4715
		2	CEPREG/06/2T4S	BREG3505
		4	CEPREG/08/4T4S	BREG3510
	5	1	CEPREG/06/1T5S	BREG4515
		3	CEPREG/08/3T5S	BREG3815
	6	2	CEPREG/08/2T6S	BREG4115
7	1	CEPREG/08/1T7S	BREG4515	
2,25	1	2	CEPREG/03	BREG3805
		5	CEPREG/06/5T1S	BREG3305
		7	CEPREG/08/7T1S	BREG3305
	2	4	CEPREG/06/4T2S	BREG3510
		6	CEPREG/08/6T2S	BREG3510
	3	2	CEPREG/05/2T3S	BREG4105
		3	CEPREG/06/3T3S	BREG3505
		5	CEPREG/08/5T3S	BREG3505
	4	1	CEPREG/05/1T4S	BREG5015
		2	CEPREG/06/2T4S	BREG3810
		4	CEPREG/08/4T4S	BREG3810
	5	1	CEPREG/06/1T5S	BREG4715
		3	CEPREG/08/3T5S	BREG3805
	6	2	CEPREG/08/2T6S	BREG4105
7	1	CEPREG/08/1T7S	BREG4715	

AQUAMOP 3 À 8 M³

SORTIE À DÉBIT RÉGULÉ DE 0.2 À 5L/S

POLYÉTHYLÈNE (PE)

POSE ENTERRÉE

Débit de sortie (L/s)	Volume de stockage (m ³)	Volume tampon m ³	Références	Référence base limiteur de débit
2,5	1	2	CEPREG/03	BREG4110
		5	CEPREG/06/5T1S	BREG3510
		7	CEPREG/08/7T1S	BREG3510
	2	4	CEPREG/06/4T2S	BREG3815
		6	CEPREG/08/6T2S	BREG3815
	3	2	CEPREG/05/2T3S	BREG4510
		3	CEPREG/06/3T3S	BREG3810
		5	CEPREG/08/5T3S	BREG3810
	4	1	CEPREG/05/1T4S	BREG5005
		2	CEPREG/06/2T4S	BREG4115
		4	CEPREG/08/4T4S	BREG3805
	5	1	CEPREG/06/1T5S	BREG4705
		3	CEPREG/08/3T5S	BREG4110
	6	2	CEPREG/08/2T6S	BREG4515
7	1	CEPREG/08/1T7S	BREG4705	
2,75	1	2	CEPREG/03	BREG4515
		5	CEPREG/06/5T1S	BREG3815
		7	CEPREG/08/7T1S	BREG3815
	2	4	CEPREG/06/4T2S	BREG3810
		6	CEPREG/08/6T2S	BREG3810
	3	2	CEPREG/05/2T3S	BREG4710
		3	CEPREG/06/3T3S	BREG4115
		5	CEPREG/08/5T3S	BREG4115
	4	2	CEPREG/06/2T4S	BREG4105
		4	CEPREG/08/4T4S	BREG4110
	5	1	CEPREG/06/1T5S	BREG5010
		3	CEPREG/08/3T5S	BREG4105
	6	2	CEPREG/08/2T6S	BREG4505
	7	1	CEPREG/08/1T7S	BREG5010
3	1	2	CEPREG/03	BREG4510
		5	CEPREG/06/5T1S	BREG3805
		7	CEPREG/08/7T1S	BREG3805
	2	4	CEPREG/06/4T2S	BREG4115
		6	CEPREG/08/6T2S	BREG4115
	3	2	CEPREG/05/2T3S	BREG5005
		3	CEPREG/06/3T3S	BREG4110
		5	CEPREG/08/5T3S	BREG4110
	4	2	CEPREG/06/2T4S	BREG4515
		4	CEPREG/08/4T4S	BREG4105
	5	1	CEPREG/06/1T5S	BREG5005
		3	CEPREG/08/3T5S	BREG4510
	6	2	CEPREG/08/2T6S	BREG4705
	7	1	CEPREG/08/1T7S	BREG5005

AQUAMOP 3 À 8 M³

SORTIE À DÉBIT RÉGULÉ DE 0.2 À 5L/S

POLYÉTHYLÈNE (PE)

POSE ENTERRÉE

Débit de sortie (L/s)	Volume de stockage (m ³)	Volume tampon m ³	Références	Référence base limiteur de débit	
3,25	1	2	CEPREG/03	BREG4710	
		5	CEPREG/06/5T1S	BREG4115	
		7	CEPREG/08/7T1S	BREG4115	
	2	4	CEPREG/06/4T2S	BREG4110	
		6	CEPREG/08/6T2S	BREG4110	
	3	2	CEPREG/05/2T3S	BREG5015	
		3	CEPREG/06/3T3S	BREG4105	
		5	CEPREG/08/5T3S	BREG4105	
	4	2	CEPREG/06/2T4S	BREG4715	
		4	CEPREG/08/4T4S	BREG4515	
	5	3	CEPREG/08/3T5S	BREG4710	
	6	2	CEPREG/08/2T6S	BREG5010	
3,5	1	2	CEPREG/03	BREG5015	
		5	CEPREG/06/5T1S	BREG4110	
		7	CEPREG/08/7T1S	BREG4110	
	2	4	CEPREG/06/4T2S	BREG4105	
		6	CEPREG/08/6T2S	BREG4105	
	3	3	CEPREG/06/3T3S	BREG4515	
		5	CEPREG/08/5T3S	BREG4515	
	4	2	CEPREG/06/2T4S	BREG4710	
		4	CEPREG/08/4T4S	BREG4505	
	5	3	CEPREG/08/3T5S	BREG4705	
	6	2	CEPREG/08/2T6S	BREG5005	
	3,75	1	2	CEPREG/03	BREG5010
5			CEPREG/06/5T1S	BREG4105	
7			CEPREG/08/7T1S	BREG4105	
2		4	CEPREG/06/4T2S	BREG4515	
		6	CEPREG/08/6T2S	BREG4515	
3		3	CEPREG/06/3T3S	BREG4505	
		5	CEPREG/08/5T3S	BREG4715	
4		2	CEPREG/06/2T4S	BREG5015	
		4	CEPREG/08/4T4S	BREG4705	
5		3	CEPREG/08/3T5S	BREG5010	
4		1	2	CEPREG/03	BREG5005
			5	CEPREG/06/5T1S	BREG4515
	7		CEPREG/08/7T1S	BREG4515	
	2	4	CEPREG/06/4T2S	BREG4715	
		6	CEPREG/08/6T2S	BREG4510	
	3	3	CEPREG/06/3T3S	BREG4710	
		5	CEPREG/08/5T3S	BREG4710	
	4	2	CEPREG/06/2T4S	BREG5010	
		4	CEPREG/08/4T4S	BREG5015	
	5	3	CEPREG/08/3T5S	BREG5005	

AQUAMOP 3 À 8 M³

SORTIE À DÉBIT RÉGULÉ DE 0.2 À 5L/S

POLYÉTHYLÈNE (PE)

POSE ENTERRÉE

Débit de sortie (L/s)	Volume de stockage (m ³)	Volume tampon m ³	Références	Référence base limiteur de débit
4,25	1	5	CEPREG/06/5T1S	BREG4715
		7	CEPREG/08/7T1S	BREG4715
	2	4	CEPREG/06/4T2S	BREG4710
		6	CEPREG/08/6T2S	BREG4710
	3	3	CEPREG/06/3T3S	BREG5015
		5	CEPREG/08/5T3S	BREG4705
	4	2	CEPREG/06/2T4S	BREG5005
		4	CEPREG/08/4T4S	BREG5010
4,5	1	5	CEPREG/06/5T1S	BREG4710
		7	CEPREG/08/7T1S	BREG4710
	2	4	CEPREG/06/4T2S	BREG4705
		6	CEPREG/08/6T2S	BREG4705
	3	3	CEPREG/06/3T3S	BREG5010
	4,75	1	5	CEPREG/06/5T1S
7			CEPREG/08/7T1S	BREG4705
2		4	CEPREG/06/4T2S	BREG5010
		6	CEPREG/08/6T2S	BREG5015
3		3	CEPREG/06/3T3S	BREG5005
		5	CEPREG/08/5T3S	BREG5005
5	1	5	CEPREG/06/5T1S	BREG5015
		7	CEPREG/08/7T1S	BREG5015
	2	4	CEPREG/06/4T2S	BREG5005
		6	CEPREG/08/6T2S	BREG5010