

SÉPARATEURS DE GRAISSES DÉBOURBEUR V100 - TAILLE 25 À 100

POSE ENTERRÉE AVEC OU SANS NAPPE
HAUTEUR DE REMBLAI MAXIMALE DE 500 MM
POLYESTER (PRV)

6632

1 Définition technique

Un séparateur de graisses est un appareil destiné à séparer et stocker les matières solides, les graisses et les huiles d'origine animale et végétale contenues dans les eaux ménagères. Une zone déboureur V100 est intégrée dans chaque appareil.

L'appareil, en standard, est équipé d'une amorce de trou d'homme de Ø 750. En option, l'appareil peut être équipé d'un collet et d'un couvercle à visser Ø 600 (OD3/CV600/...). Sur ce couvercle peuvent être montées des rehausse à visser hauteur 250mm (option RH602).

Nos appareils sont conformes à la norme NF EN 1825-1 et bénéficient du marquage CE. La capacité de rétention des graisses est de 40 litres par l/s.



2 Utilisation

Concernant les petites collectivités et les installations professionnelles, cuisines collectives, restaurants, l'obligation de poser des séparateurs de graisses résulte du règlement sanitaire départemental type et du code de la santé publique. **Pour les industries agro-alimentaires**, il est indispensable de transmettre le CCTP d'un bureau d'études technique pour établir le dimensionnement d'un appareil adapté.

3 Entretien

L'entreprise de nettoyage doit vidanger l'appareil régulièrement, de 15 jours à 2 mois, en fonction de la quantité de matières solides et de graisses collectées.

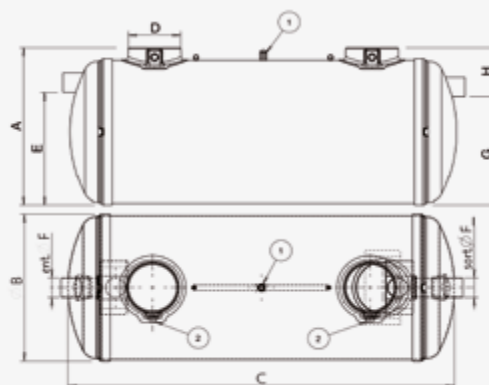
IMPORTANT : Après chaque vidange totale, laver l'appareil et le remplir immédiatement d'eau claire.

4 Installation

IMPORTANT : Se référer à notre site internet afin de consulter les documents en vigueur, notamment la notice de pose PHPRV-NC.

5 Extraction à distance

L'extraction à distance en DN80 est possible en commandant l'option OD3/1924. L'installateur doit fournir et mettre en place un tube d'aspiration en PVC pression à raccorder à la sortie de l'appareil et doit placer, en bordure de rue, le raccord pompier livré avec l'option.



1 - Extraction à distance DN80 (réf. OD3/1924). Option
2 - Piquage F Ø 100 (passage fourreau si alarme)

Référence	Taille	A	Ø B	C	D	E	Ø F	G	H	Volume Déboureur (L)	Volume Séparateur (L)	Volume stockage de graisse (L)	Nombre de trous homme	Nbe ceintures d'ancrage
SG3/6632/16025	25	1832	1642	5612	750	1270	250	1200	632	2530	6049	1000	2	2
SG3/6632/19030	30	2133	1940	4582	750	1570	250	1500	633	3022	7238	1200	2	2
SG3/6632/19035	35	2133	1940	5702	750	1460	315	1390	743	3513	8415	1400	2	2
SG3/6632/19040	40	2133	1940	6452	750	1460	315	1390	743	4007	9606	1600	2	2
SG3/6632/23045	45	2557	2374	5112	750	1900	315	1830	727	4721	12014	1800	2	3
SG3/6632/23050	50	2557	2374	5662	750	1900	315	1830	727	5315	13330	200	2	3
SG3/6632/23060	60	2557	2374	6712	750	1900	315	1830	727	6450	15843	2400	2	3
SG3/6632/23070	70	2557	2374	7812	750	1900	315	1830	727	7638	18475	2800	2	4
SG3/6632/23080	80	2557	2374	8912	750	1900	315	1830	727	8826	21108	3200	2	4
SG3/6632/23090	90	2557	2374	9972	750	1900	315	1830	727	9970	23645	3600	2	5
SG3/6632/23100	100	2557	2374	11062	750	1900	315	1830	727	11147	26253	4000	2	5

Options :

- RH602.....Réhausse à visser Ø 600, hauteur 250 mm
- ANG3-4.....Alarme de niveau pour séparateurs de graisses
- ANG3-4-N.....Alarme de niveau simplifiée pour séparateurs de graisses (1 sonde possible)
- SNB/SG.....Sonde de boues
- OD3/1924.....Dispositif d'extraction à distance DN80
- CA3/6394/10T.....Ceinture d'ancrage à cliquer pour pose en nappe ou terrain hydromorphe.