

# SÉPARATEURS DE GRAISSES ET DE FÉCULES

## GAMME APOLLO DÉBOURBEUR V100 - TAILLE 1 À 7

POSE ENTERRÉE (EN NAPPE) OU HORS SOL  
HAUTEUR DE REMBLAI MAXIMALE DE 800 MM  
POLYÉTHYLÈNE (PE)

6634

GARANTIE  
CONTRE LA  
CORROSION  
JUSQU'À

20 ANS



### 1 Définition technique

Un séparateur combiné de graisses et de féculés est un appareil destiné à séparer et stocker les matières solides, les graisses et les huiles d'origine animale et végétale contenues dans les eaux ménagères et à retenir les déchets d'épluchages.

Un système de pulvérisation des mousses d'amidon est installé au-dessus de l'arrivée des effluents en provenance de l'éplucheuse de pommes de terre. La commande du système de pulvérisation doit être pilotée par l'éplucheuse.

Une zone débourbeur V100 est intégrée dans chaque appareil. Nos appareils sont conformes à la norme NF EN 1825-1 et bénéficient du marquage CE.

La capacité de rétention des graisses est de 40 litres par l/s.

### 2 Utilisation

**Concernant les petites collectivités et les installations professionnelles, cuisines collectives, restaurants,** l'obligation de poser des séparateurs de graisses résulte du règlement sanitaire départemental type et du code de la santé publique. **Pour les industries agro-alimentaires,** il est indispensable de transmettre le CCTP d'un bureau d'études technique pour établir le dimensionnement d'un appareil adapté.

### 3 Installation

L'appareil sera enterré, il est prévu pour être installé en présence de la nappe phréatique ou en terrain hydromorphe dont le niveau ne dépasse pas la génératrice supérieure de l'appareil.

En cas de passage de véhicules ou de hauteur de remblai supérieur à 800 mm au-dessus de l'appareil, il y a lieu de couler une dalle en béton armé, prenant appui sur le terrain non remué, de manière à ce que le séparateur ne subisse pas directement les charges.

**Cet appareil peut également être posé en élévation :**

Il sera installé de niveau sur une surface parfaitement plane et lisse sur toute l'emprise de l'appareil. Le couvercle restera toujours accessible pour permettre l'entretien.

**IMPORTANT :** Se référer à notre site internet afin de consulter les documents en vigueur, notamment la **notice de pose P046**. En cas de pose hors-sol, le local doit être équipé d'un système de récupération et d'évacuation des eaux, pour éviter toute inondation en cas de débordement

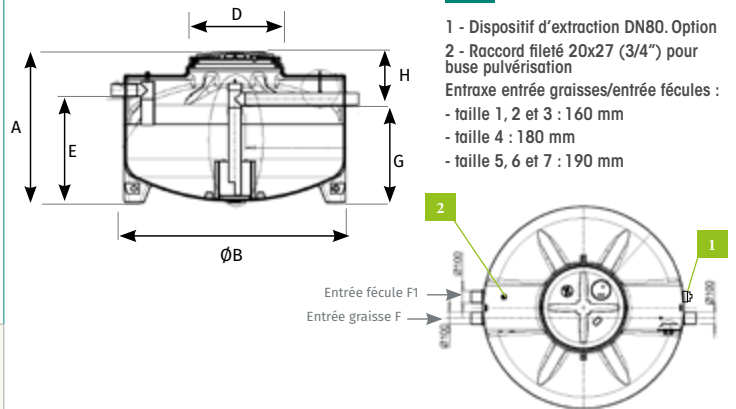
### 4 Entretien

L'entreprise de nettoyage doit vidanger l'appareil régulièrement, de 15 jours à 2 mois, en fonction de la quantité de matières solides et de graisses collectées.

**IMPORTANT :** Après chaque vidange totale, laver l'appareil et le remplir immédiatement d'eau claire.

### 5 Extraction à distance

L'extraction à distance en DN80 est possible en commandant l'**option OD4/BBTN.. (1 à 7 selon les tailles)**. L'installateur doit fournir et mettre en place un tube d'aspiration en PVC pression à raccorder à la sortie de l'appareil et doit placer, en bordure de rue, le raccord pompier livré avec l'option.



- 1 - Dispositif d'extraction DN80. Option
  - 2 - Raccord fileté 20x27 (3/4") pour buse pulvérisation
- Entraxe entrée graisses/entrée féculés :
- taille 1, 2 et 3 : 160 mm
  - taille 4 : 180 mm
  - taille 5, 6 et 7 : 190 mm

Référence	Taille	A	Ø B	Ø D	E (FEE)	Ø F	Ø F1	G (FES)	H	Volume Débourbeur (l)	Volume Séparateur (l)	Volume stockage de graisse (l)	Option dispositif d'extraction
SG2/6634/01-1	1	832	1244	600	485	100	100	415	416	100	260	172	OD4-BBTN1
SG2/6634/02-1	2	1126	1244	600	780	100	100	710	416	200	505	172	OD4-BBTN2
SG2/6634/03-1	3	1423	1244	600	1076	100	100	1006	416	300	755	172	OD4-BBTN3
SG2/6634/04-1	4	1167	1720	600	825	100	100	755	412	400	980	324	OD4-BBTN4
SG2/6634/05-1	5	1397	1720	600	975	160	100	905	492	500	1225	339	OD4-BBTN5
SG2/6634/06-1	6	1542	1720	600	1120	160	100	1050	492	600	1468	339	OD4-BBTN6
SG2/6634/07-1	7	1702	1720	600	1280	160	100	1210	492	700	1720	339	OD4-BBTN7

**Options :**  
 RH2/6031 ..... Rehausse à visser découpable, hauteur 300mm  
 ANG2-3 ..... Alarme de niveau pour séparateurs de graisses  
 ANG2-3-N ..... Alarme de niveau simplifiée pour séparateurs de graisses (1 sonde possible)  
 SNB/SG ..... Sonde de boues