

SÉPARATEURS DE GRAISSES ET DE FÉCULES

DÉBOURBEUR V100 - TAILLE 25 À 80

POSE ENTERRÉE (AVEC OU/SANS NAPPE)
HAUTEUR DE REMBLAI MAXIMALE DE 500 MM
POLYESTER (PRV)

6633

CE
EN 1825-1

1 Définition technique

Un séparateur combiné de graisses et de féculés est un appareil destiné à séparer et à stocker les matières solides, les graisses et les huiles d'origine animale et végétale contenues dans les eaux ménagères et à retenir les débris d'épluchages. Un système de pulvérisation des mousses d'amidon est installé au dessus de l'arrivée des effluents en provenance de l'éplucheuse de pommes de terre. La commande du système de pulvérisation doit être pilotée par l'éplucheuse. L'appareil, en standard, est équipé d'une amorce de trou d'homme de Ø 750.

Une zone débourbeur V100 est intégrée dans chaque appareil. La capacité de rétention des graisses est de 40 litres par l/s.



GARANTIE
CONTRE LA
CORROSION
JUSQU'À
20 ANS

2 Utilisation

Concernant les petites collectivités et les installations professionnelles, cuisines collectives, restaurants, l'obligation de poser des séparateurs de graisses résulte du règlement sanitaire départemental type et du code de la santé publique.

Pour les industries agro-alimentaires, il est indispensable de transmettre le CCTP d'un bureau d'études technique pour établir le dimensionnement d'un appareil adapté.

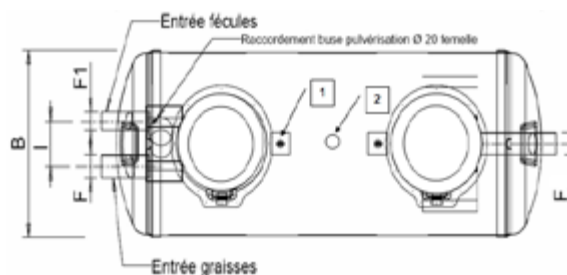
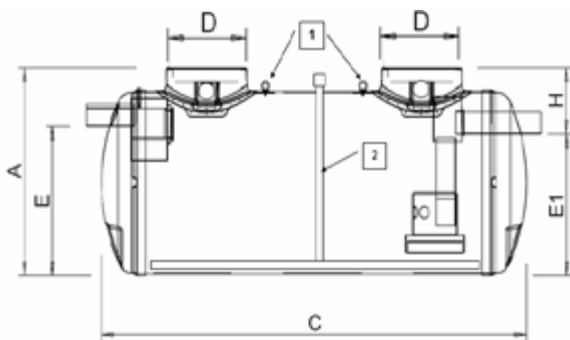
5 Extraction à distance

L'extraction à distance DN80 est possible en commandant l'option OD3/1924

L'installateur doit fournir et mettre en place un tube d'aspiration en PVC pression à raccorder à la sortie de l'appareil et doit placer en bordure de rue le raccord pompier livré avec l'option.

3 Installation

Se référer à notre site internet afin de consulter les documents en vigueur, notamment la notice de pose PHPRV-NC.



1 - Anneaux de levage
2 - Option aspiration DN80

Référence	Taille	A	Ø B	C	D	E	Ø F	G	H	Volume Débourbeur (l)	Volume Séparateur (l)	Volume de stockage de graisse (l)	Nombre de trous homme	Nombre ceintures d'ancrage
SG3/6633/16025	25	1832	1642	5612	750	1270	250	1200	632	2530	6049	1000	2	2
SG3/6633/19030	30	2133	1940	4582	750	1570	250	1500	633	3022	7238	1200	2	2
SG3/6633/23045	45	2557	2374	5112	750	1900	315	1830	727	4721	12014	1800	2	3
SG3/6633/23050	50	2557	2374	5662	750	1900	315	1830	727	5315	13330	2000	2	3
SG3/6633/23080	80	2557	2374	8912	750	1900	315	1830	727	8826	21108	3200	2	4

Options :

ANG3-4 Alarme de niveau de graisses
SNB/SB Sonde de boues
OD3/1924 Dispositif d'extraction à distance DN80
CA3/6394/10T Ceinture d'ancrage à cliquer pour pose en nappe ou terrain hydromorphe.