

SÉPARATEURS DE GRAISSES

AVEC DÉBOURBEUR V100

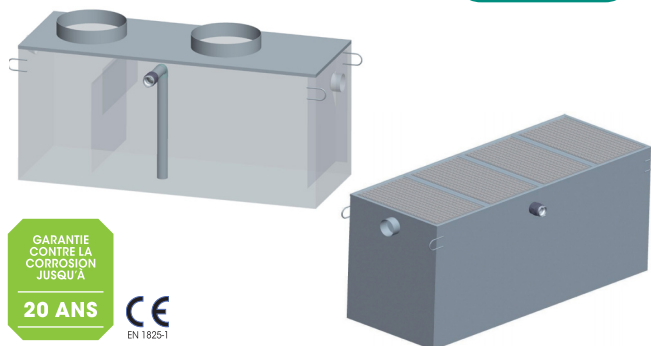
ET AMORCES DE CHEMINÉES OU ACCESSIBILITÉ TOTALE

TAILLE 1 À 10 - POSE ENTERÉE AVEC OU SANS APPE OU HORS SOL

HAUTEUR DE REBLAI MAXIMALE DE 500 MM - INOX 304L

AIX

AIXAT



GARANTIE CONTRE LA CORROSION JUSQU'À 20 ANS

CE EN 1825-1

1 Définition technique

Un séparateur de graisses est un appareil destiné à séparer et stocker les matières solides, les graisses et les huiles d'origine animale et végétale contenues dans les eaux ménagères.

Une zone débourbeur V100 est intégrée dans chaque appareil. Nos appareils sont conformes à la norme NF EN 1825-1 et bénéficient du marquage CE. La capacité de rétention des graisses est de 40 litres par l/s

Fabrication en acier inox 304 L (EN 1.4307). Équipé en série d'un support pour détecteur de niveau de graisses. Implantation enterrée, avec possibilité de fabrication sur chantier (nous consulter); amorce(s) de cheminée (diamètre 600, hauteur 120mm) sans couvercle(s). **Le système de rehausse(s) et le(s) couvercle(s) selon EN 124 sont hors fourniture SIMOP.**

2 Utilisation

Concernant les petites collectivités et les installations professionnelles, cuisines collectives, restaurants, l'obligation de poser des séparateurs de graisses résulte du règlement sanitaire départemental type et du code de la santé publique. **Pour les industries agro-alimentaires,** il est indispensable de transmettre le CCTP d'un bureau d'études technique pour établir le dimensionnement d'un appareil adapté.

3 Installation

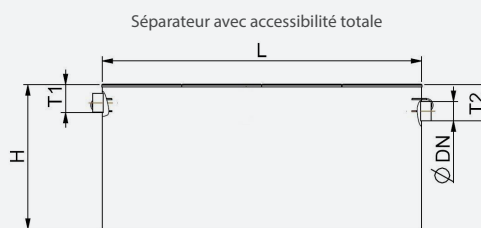
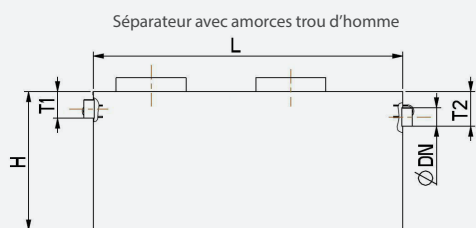
IMPORTANT: Seréférer à notre site internet afin de consulter les documents en vigueur. notamment les notices de pose P108 & P109.

4 Entretien

Il convient de contrôler, vidanger et nettoyer régulièrement le séparateur, l'attention est attirée sur le nécessité de se conformer aux réglementations nationales ou locales concernant l'enlèvement des déchets. Il convient de déterminer la fréquence des contrôles, vidanges et nettoyages en fonction de la capacité de stockage de graisse et de boues du séparateur et selon l'expérience opérationnelle. Sauf spécification contraire, il convient de vidanger le séparateur, de le nettoyer et de le remplir en eau claire au moins une fois par mois, et de préférence, tous les 15 jours (norme EN 1825-2).

5 Extraction à distance

Aspiration à distance : dispositif de soutirage DN 80. L'installateur doit fournir et mettre en place un tube d'aspiration en pvc pression à raccorder à la sortie de l'appareil et doit placer, en bordure de rue, le raccord pompier livré avec l'appareil.



Amorces cheminées		Accessibilité totale										Amorces cheminées		Accessibilité totale		
Référence	Référence accessibilité totale	Taille nominale	Vol. déboureur (l)	Vol. séparateur (l)	Vol. graisses (l)	Longueur (mm)	Largeur (mm)	Hauteur (mm)	F.E. Entrée T1 (mm)	F.E. Sortie T2 (mm)	DN raccordement ext.	Nbre d'amorce(s)	Poids à vide (kg)	Nbre tampons fonte (mm)	Poids à vide (kg)	Tampons légers inox 1,5 KN
AI01XAMCH	AI01X025B	1	100	240	211	765	670	915	180	250	114	1	98	1 (575x670)	142	AI01X0250
AI02XAMCH	AI02X025B	2	200	711	481	1335	765	1150	180	250	114	1	152	2 (575x670)	241	AI01X0250
AI04XAMCH	AI04X025B	4	400	973	656	2000	765	1150	180	250	114	2	195	3 (575x670)	330	AI01X0250
AI05XAMCH	AI05X030B	5	500	1324	885	2000	1015	1200	230	300	159	2	280	3 (575x920)	442	AI01X0300
AI06XAMCH	AI06X030B	6	600	1827	1224	2665	1015	1200	230	300	159	2	342	4 (575x920)	558	AI01X0300
AI08XAMCH	AI08X030B	8	800	2239	1496	3330	1015	1200	230	300	159	2	404	5 (575x920)	673	AI01X0300
AI10XAMCH	AI10X030B	10	1000	2562	1767	3995	1015	1200	230	300	159	2	463	6 (575x920)	786	AI01X0300

Options :

ANG2-3.....Alarme de niveau pour séparateurs de graisses
ANG2- 3-N.....Alarme de niveau simplifiée pour séparateurs de graisses (1 sonde possible)
SNB/SG.....Sonde de boues

Options supplémentaires pour pose en élévation

- Possibilité de fabrication sur chantier (nous consulter)
- Possibilité de couvercle en inox léger 1,5kN (nous consulter)