

# DÉGRILLEUR MANUEL

POLYÉTHYLÈNE (PE)

## Accessoires

6360

### 1 Utilisation

Protège une installation d'épuration des eaux usées en retenant les objets les plus volumineux supérieurs à 15 mm.

### 2 Définition technique

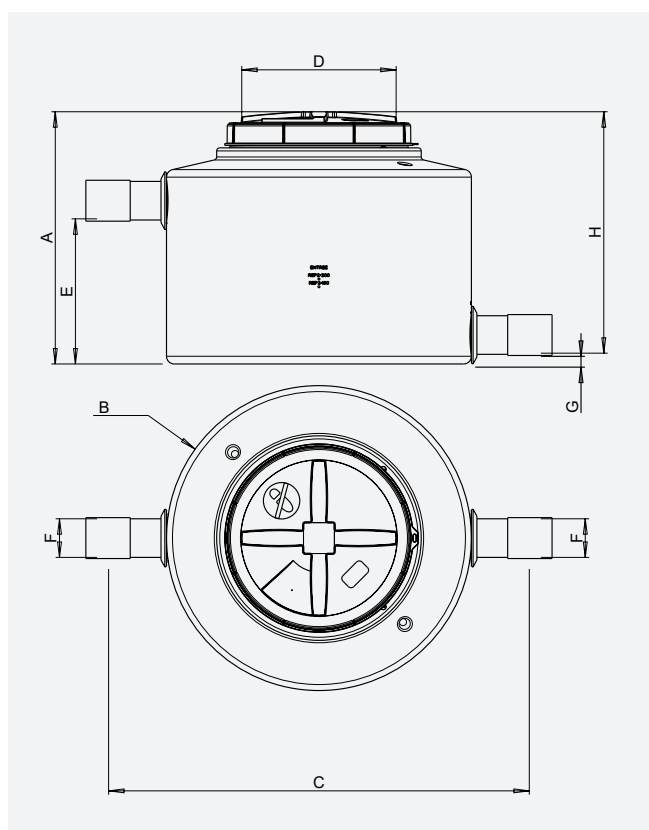
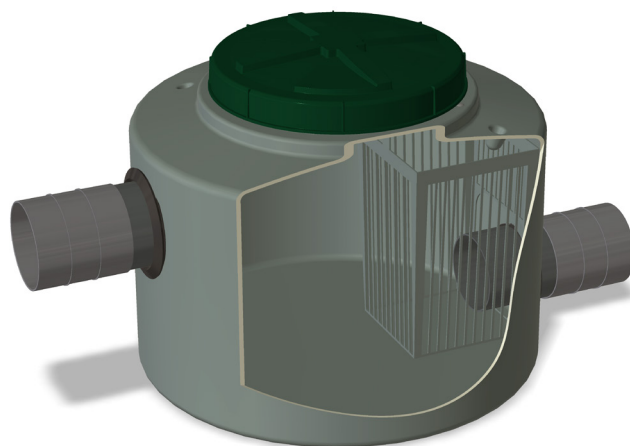
Un dégrilleur permet de séparer et d'évacuer les matières volumineuses chassées par l'effluent et qui pourraient perturber le fonctionnement de l'installation. Les éléments grossiers supérieurs à 15mm sont bloqués grâce à la grille positionnée en sortie.

### 3 Installation

- L'appareil s'installe à l'extérieur du bâtiment et se pose parfaitement de niveau.
- Il doit être enterré en dehors d'un lieu de passage de véhicules. Son couvercle doit arriver au niveau du sol et rester accessible pour permettre l'entretien. Le fond de la fouille doit être recouvert de 10 cm de sable. Le remblai se fera avec du sable et en aucun cas avec de la pierre ou du gravier.
- L'utilisation de rehausses est déconseillée pour un nettoyage aisé du système.

### 4 Entretien

- L'entretien consiste à éliminer les refus de dégrillage qui seront évacués avec les ordures ménagères. Celui-ci pourra se faire de façon manuel à l'aide d'une pelle, ou par aspiration. Compte tenu de sa conception, le dégrilleur SIMOP offre une grande capacité de stockage des déchets, espaçant ainsi son entretien. En cas d'obstruction du panier le dégrilleur peut fonctionner temporairement grâce au système de surverse.
- Rincer l'appareil à l'eau claire.



Référence	Dimensions en mm								Volume total (litres)
	A	Ø B	C	D	E	Ø F	G	H	
DG2/15-100	654	Ø 790	1090	Ø 400	376	Ø 100	28	626	230
DG2/15-160					278	Ø 160			170
DG2/15-200					278	Ø 200			170