

FOSSES TOUTES EAUX DE 10 À 17M³ ET 70 À 100M³

POLYESTER (PRV)
POSE ENTERRÉE

6317

1 Définition technique

Une fosse toutes eaux est un ouvrage de pré-traitement destiné à la collecte, à la liquéfaction partielle des matières polluantes contenues dans les eaux usées et à la rétention des matières solides et des déchets flottants. Elle reçoit l'ensemble des eaux usées domestiques (à l'exclusion des eaux de pluie, eaux de piscine...).

Une filière d'épuration complète est constituée d'une fosse toutes eaux suivie d'un système de traitement (filtre à sable, réseau d'épandage...).

L'arrêté interministériel du 21 juillet 2015 prévoit que les fosses toutes eaux puissent être utilisées en matière d'assainissement non collectif pour traiter les eaux usées domestiques des immeubles non raccordés, habitations dispersées, hôtels, colonies de vacances, terrains de camping, etc.

Chaque cas doit faire l'objet d'une étude particulière. Nous conseillons donc de demander l'avis des autorités compétentes du lieu d'installation (mairie, DDE, DDASS, Préfecture, SPANC...) qui vous aideront dans vos démarches.

2 Conception

Installation : cuve horizontale
Matériau : polyester (PRV)
Conformité : Norme 12566-1
Certification : Marquage CE
Équipement inclus : Préfiltre
Garantie de la cuve : 10 ans étanchéité et corrosion

3 Fonctionnement

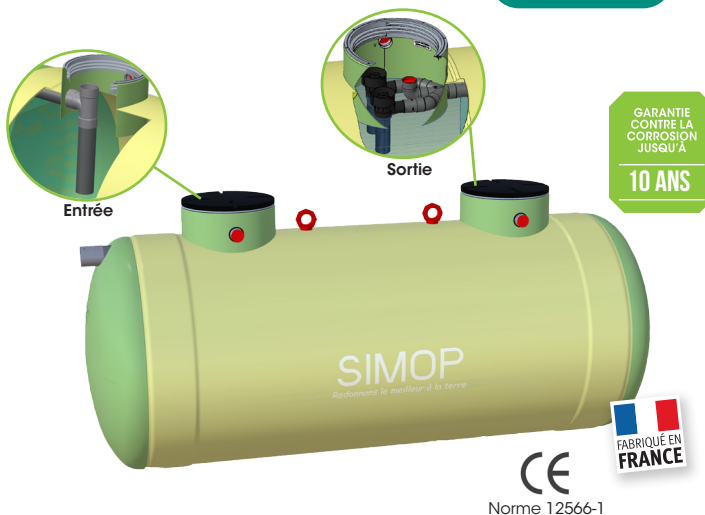
Les eaux usées sont collectées dans la fosse toutes eaux. Les matières en suspension décantables sédimentent et la pollution organique est dégradée par fermentation anaérobie. Au cours du temps, le volume de boues décroît et se stabilise. En surface sont piégées les graisses qui s'hydrolysent lentement et constituent le « chapeau ».

IMPORTANT : Plus une fosse toutes eaux est grande, plus l'espace réservé aux boues est important, plus la digestion est efficace.

4 Entretien

Il y a lieu d'effectuer une vidange quand le volume de boues atteint 50 % du volume utile de la fosse.

Après chaque vidange, remettre immédiatement l'appareil en eau sous surveillance du vidangeur.



5 Installation

Pose enterrée avec ou sans nappe

Se référer à la notice de pose PRV-NC

6 Dimensionnement

Les capacités épuratoires des fosses toutes eaux SIMOP prennent en compte trois critères :

- Le temps de séjour
- Le volume journalier à traiter
- Le nombre d'équivalent habitants

La base de dimensionnement est de 150L d'eau par jour et par usager permanent (NF P16-006).

Ces critères ont permis à SIMOP de caractériser le type de fosse adapté au besoin.

Afin de simplifier le choix d'une fosse toutes eaux, le tableau suivant donne le volume moyen des fosses en fonction de la population connectée en nombre d'Equivalent Habitants.

Volume utile	Temps de séjour (en jour)	EH (équivalent habitant)
10 m ³	3	20-24
12 m ³		25-29
15 m ³		30-34
17 m ³	2	35-40
70 m ³		206-235
80 m ³		236-255
90 m ³		256-300
100 m ³		301-335

FOSSES TOUTES EAUX

DE 10 À 17M³ ET 70 À 100M³

POLYESTER (PRV)

POSE ENTERRÉE

6317

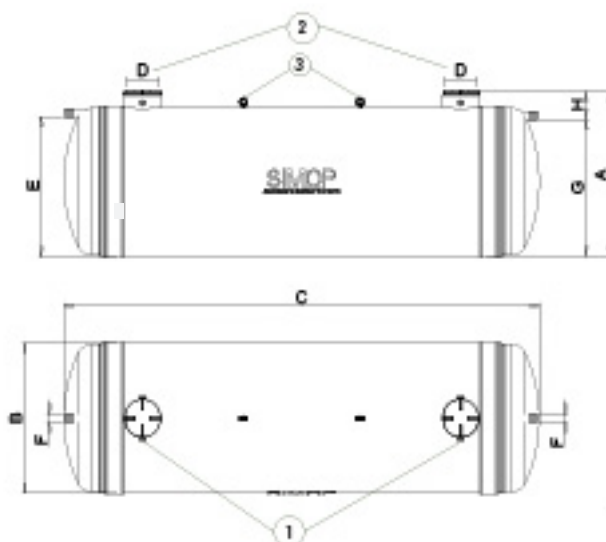
7 Dimensions et caractéristiques techniques

Réf	DIMENSIONS													
	A (mm)	B (mm)	C (mm)	D (mm)	E (mm)	F (mm)	G (mm)	H (mm)	I (mm)	Diamètre de virole int (mm)	Diamètre de virole ext (mm)	Entraxe levage (mm)	Longueur hors tout (mm)	Hauteur hors tout (mm)
FTE3/6317/10	2150	1914	4618	Ø600	1710	Ø160	1660	490	1209	1900	1914	1000	4618	2184
FTE3/6317/12			5408										5408	
FTE3/6317/15			6528										6528	
FTE3/6317/17			7288										7288	
Pour les cuves de 20 à 60m ³ , voir Fiche technique 6318														
FTE3/6317/70	3260	3024	10159	Ø600	2808	Ø160	2758	502	879,5	3000	3024	2500	10159	3294
FTE3/6317/80			12147										12147	
FTE3/6317/90			14141										14141	
FTE3/6317/100			16456										16456	

* Hauteur totale = A + Hauteur couvercle 60 mm

Réf	Surface miroir (m ²)	Volume utile (m ³)	Volume stockage graisses (m ³)	Volume stockage boues (m ³)	Nombre de préfiltre	Poids (Kg)
FTE3/6317/10	5.44	10	1	5	2	810
FTE3/6317/12	6.45	12	1.18	6		900
FTE3/6317/15	7.88	15	1.44	7.5		1020
FTE3/6317/17	8.86	17	1.62	8.5		1250
FTE3/6317/70	15.62	70	2.86	35		3240
FTE3/6317/80	18.87	80	3.45	40		3840
FTE3/6317/90	22.13	90	4.05	45		4440
FTE3/6317/100	25.91	100	4.74	50		5140

* Hauteur totale = A + Hauteur couvercle 60 mm



1. Ventilation ø 100
2. Deux couvercles à poser verrouillables
3. Anneaux de manutention

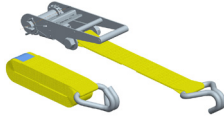

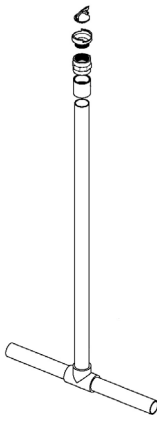
FOSSES TOUTES EAUX

DE 10 À 17M³ ET 70 À 100M³

POLYESTER (PRV)

POSE ENTERRÉE

6317

8 Options	
- Ceinture d'ancrage 10T avec Winch (FT 6394)	
- Rehausse à visser Ø 600, hauteur 250 mm	
- Kit d'aspiration des boues : tuyauterie pré-montée dans chaque trou d'homme, avec un « T » positionné en fond de cuve pour faciliter l'aspiration des boues. Équipé d'un raccord pompier DN80.	

TRAITEMENT DES EAUX USÉES

Référence	Ceinture d'ancrage (option)		Kit d'aspiration des boues (option)		Rehausse (option)		
	Nombre	Référence	Nombre	Référence	Nombre pour 250	Nombre pour 500	Référence
FTE3/6317/10	2	CA3/6394/10T	2	OD/1900	2	4	RH602
FTE3/6317/12	2						
FTE3/6317/15	2						
FTE3/6317/17	3						
FTE3/6317/70	8			OD/3000			
FTE3/6317/80	9						
FTE3/6317/90	11						
FTE3/6317/100	12						

Plans disponibles sur simop.fr (format DWG et IFC)