

## CUVE DE STOCKAGE D'EAU DE 10 À 15 M3

POLYESTER (PRV)  
POSE ENTERRÉE

6323

### 1 Définition technique

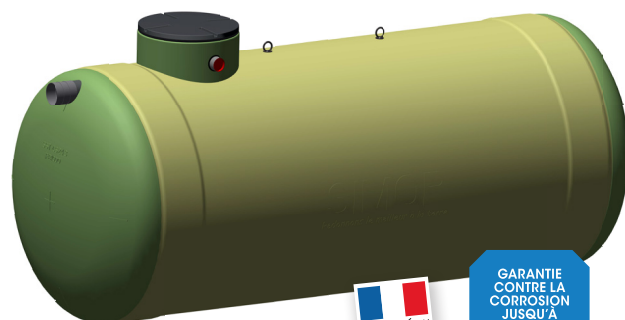
Réservoir de stockage simple paroi en polyester destiné à assurer le stockage d'eau ou effluent.

Chaque cuve est équipée :

- d'un piquage d'entrée
- d'un trou d'homme avec un couvercle à visser en polyéthylène.
- d'une ventilation au niveau du trou d'homme
- de 2 anneaux de levage

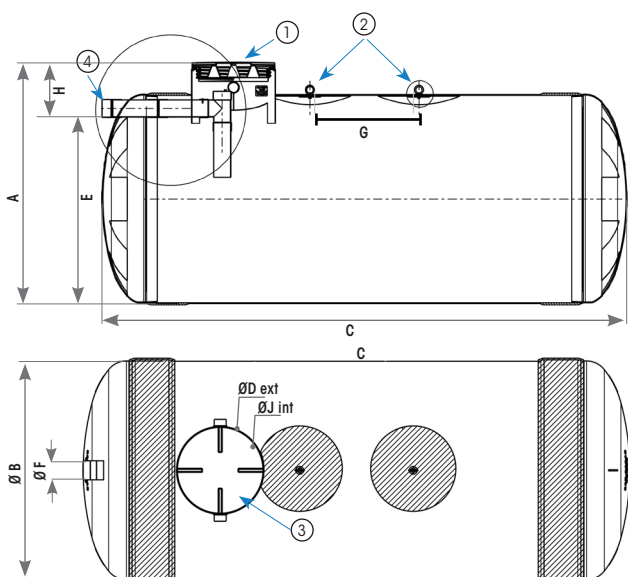
### 2 Conception

- **Installation** : cuve horizontale
- **Pose** : enterrée avec ou sans nappe
- **Matériau** : Polyester (PRV)
- **Fabrication** : enroulement filamentaire
- **Fonds bombés** : nouvelle technologie RTM infusion
- **Garantie de la cuve** : 10 ans étanchéité et corrosion



GARANTIE  
CONTRE LA  
CORROSION  
JUSQU'À

10 ANS



- 1- Trou d'homme diamètre extérieur 770 mm et diamètre intérieur 600 mm, équipé d'un couvercle à visser
- 2 - Anneaux de levage
- 3 - Orifice de ventilation  $\varnothing$  100
- 4 - Entrée  $\varnothing$  160

### 3 Installation

Se reporter à la notice de pose PHSRV-NV (disponible sur notre site internet)..

### 4 Entretien

La cuve de stockage ne nécessite aucun entretien particulier. Elle devra simplement être vidangée et curée périodiquement.

Options	
<b>RH602</b>	Réhausse à visser $\varnothing$ 600, hauteur 250 mm
<b>CA3/6394/10T</b>	Ceinture d'ancrage 10T 10M
<b>SPEED1900-2</b>	Châssis speed pour cuve $\varnothing$ 1900 de 10 à 15 m <sup>3</sup>
<b>KTH750-CV</b>	kit 2 <sup>nd</sup> trou d'homme avec couvercle
<b>AD800</b>	Kit de verrouillage

Référence	Vol utile en m <sup>3</sup>	A	$\varnothing$ B	C	$\varnothing$ J int	$\varnothing$ D ext	G	E	$\varnothing$ F	H	Nb de ceintures (option)	Poids à vide en Kg
<b>FSE3/6323/1910</b>	10	2188	1920	3990	600	770	600	1710	160	478	2	545
<b>FSE3/6323/1912</b>	12	2188	1920	4727	600	770	900	1710	160	478	2	625
<b>FSE3/6323/1915</b>	15	2188	1920	5847	600	770	1200	1710	160	478	2	750



FR  
**TRIEZ  
RÉEMPLOYEZ  
RECYCLEZ**



OU



OU



ASSOCIATION    DISTRIBUTEUR    DÉCHÈTERIE

Adresses sur [quefairedemesdechets.fr](http://quefairedemesdechets.fr)