

POSTE DE RELEVAGE EASYLIFT 100 LITRES

1 POMPE EAUX CLAIRES OU EAUX USÉES (HORS WC)

EN POLYÉTHYLÈNE

POSE ENTERRÉE - POSE HORS SOL

EASYLIFT

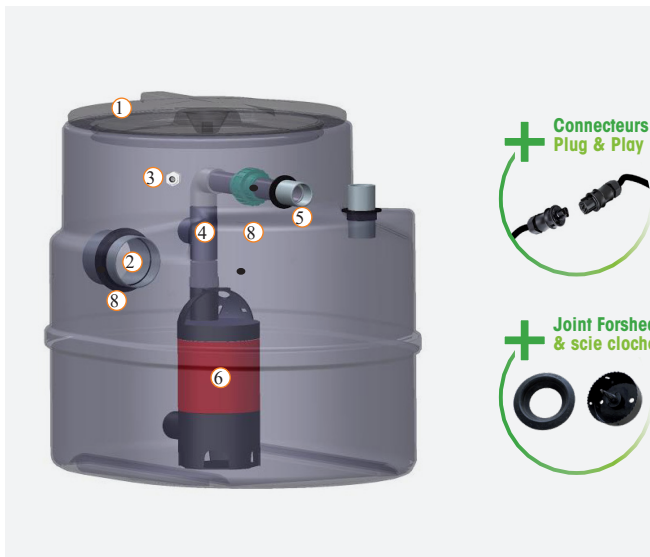
5164

1 Descriptif

Ce poste est utilisé pour le relèvement des eaux ménagères (lavabos, douches, éviers) hors WC. Il convient également pour les eaux pluviales.

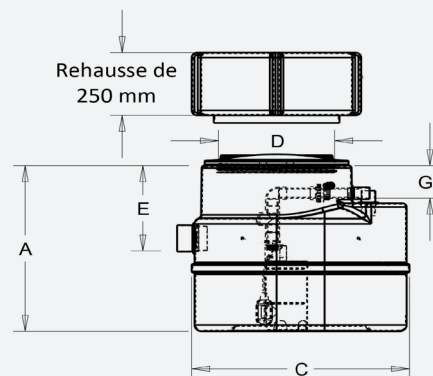
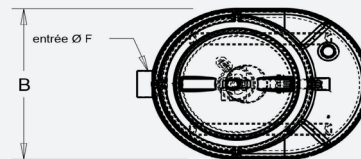
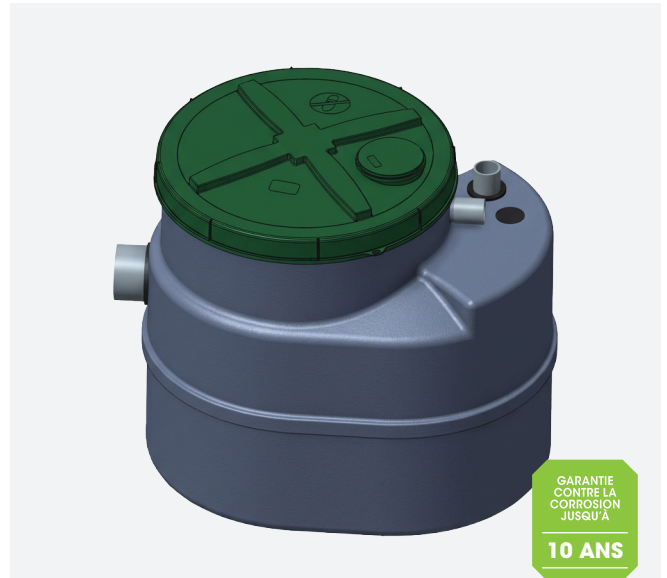
Relevage à usage domestique composé de :

- 1 cuve cylindrique en polyéthylène (PE), volume utile 100 litres
- 1 couvercle PE à visser reposant sur un joint torique ①
- 1 entrée Ø 100 femelle ②
- 1 presse étoupe ③
- 1 clapet anti-retour PVC à battant F/F Ø40 ④
- 1 sortie refoulement Ø 40 femelle ⑤
- 1 pompe avec interrupteur à flotteur incorporé et 10 ml de câble, passage de corps solide de 35 mm maximum ⑥
- 1 ventilation Ø40
- 1 colis comprenant 1 manchette, 1 joint et 1 scie cloche pour réaliser une entrée supplémentaire suivant les 5 pions de centre disponibles et un bouchon pour boucher l'entrée horizontale si réalisation d'une entrée verticale.



+ Connecteurs étanches
Plug & Play

+ Joint Forsheda
& scie cloche



2 Fonctionnement

Le fonctionnement est automatique après branchement.

La cuve reçoit les eaux à refouler. Elle se remplit, l'interrupteur à flotteur donne l'impulsion de mise en marche de la pompe, le niveau d'eau descend et lorsque la cuve est presque vide, le flotteur donne l'impulsion d'arrêt de la pompe, et ainsi de suite.

N.B : Informer les utilisateurs de proscrire l'évacuation des lingettes dans le réseau d'eaux usées raccordé au poste.

3 Manutention - Installation

La pompe est prête à être branchée sur une prise 220 Mono + Terre. Elle doit obligatoirement être protégée en amont par un interrupteur différentiel 30 mA.

Seréférer à la notice PRELPE avant manutention et pose du poste de relevage.

4 Entretien

Vérifier périodiquement que l'orifice de la pompe n'est pas partiellement obstrué.

Nettoyer périodiquement la cuve.

Nettoyer tous les mois l'interrupteur à flotteur.

Un contrat d'entretien de 2 visites minimum par an avec une entreprise spécialisée doit être souscrit dès la mise en service.

5 Garantie

La pompe est garantie 1 an à compter de la date de facturation. La garantie est subordonnée aux conditions de pose et d'entretien.

POSTE DE RELEVAGE EASYLIFT 100 LITRES

1 POMPE EAUX CLAIRES OU EAUX USÉES (HORS WC)

EN POLYÉTHYLÈNE

POSE ENTERRÉE - POSE HORS SOL

5164

5 Options



RH2/4031



AHV000-E-PC



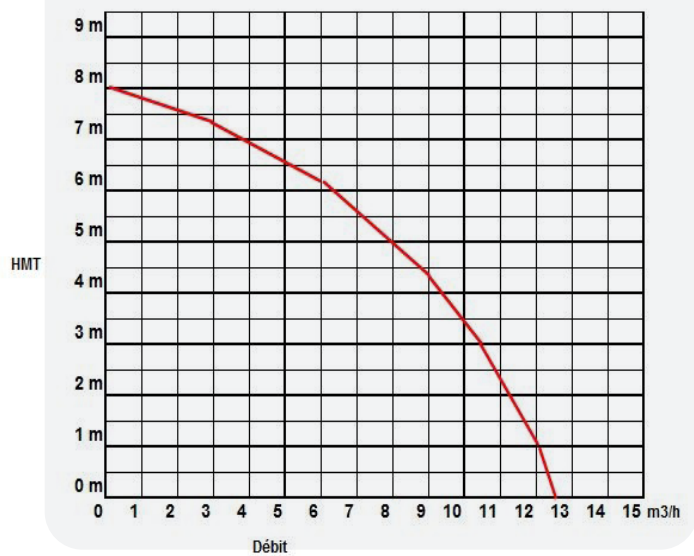
AE1612

RH2/4031	Rehausse en polyéthylène à visser Ø400, hauteur 300mm - recoupable
AHV000-E-PC	Vanne PVC Ø40 à coller à l'extérieur du poste sur la canalisation de refoulement
AE1612	Alarme sonore de niveau haut

Pompes PLIFT5180/1

Caractéristiques

- Corps en plastique ABS
- Arbre en acier chromé
- Roue à passage libre en polypropylène
- Version monophasée
- Section de passage de 35 mm
- Interrupteur à flotteur intégré
- Équipée de 10 ml de câble et d'une prise normalisée



Références	A	B	C	D	E	F	G	Pompe	Puissance kW	Intensité Ampère	Tension volts	Poids Total	Volume Marnage
ELIFT5164/01	660	600	770	509	400	Ø100	130	PLIFT5180/01	0.75	1.8	220	18 Kg	74 L