

SOMMAIRE

1. Kit jumelage DN50.....1
2. Système de surveillance de niveau connecté o-niveau.....2

KIT JUMELAGE DN 50 : KITJUM50

1 Descriptif

Le kit est composé de 2 passes paroi rapides et d'un flexible de 4 m de long

Application : La traversée de paroi automatique a été conçue afin d'être utilisée pour les réservoirs. Elle a la particularité de se visser d'un seul côté.

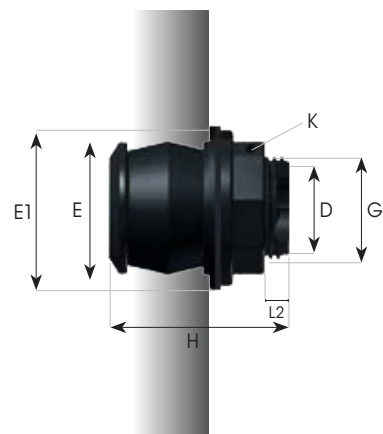
Matière : Polypropylène fibre de verre avec joint EPDM (NBR ou VITON sur demande.)

Couleur : Noir

Pression de travail : 4 bars à 20°C

Température maximale : 80°C

Norme : ISO 228/1



Référence	G1	Dimensions cotes en mm					
		E	D	H	L2	K	E1
KITJUM50	2	70	34.5	91	31	70	80

La section de perçage de la cuve = 70 mm

3 Mode d'emploi

1. Insérez la traversée de paroi



2. Vissez la traversée...



3. ...Jusqu'à serrage total



ACCESSOIRES

POUR CUVE DE STOCKAGE D'EAU ET RÉCUPÉRATION D'EAU DE PLUIE

SIMOP
EQUIPEMENTS POUR L'ENVIRONNEMENT

Redonnons le meilleur à la terre

6022AC

SYSTÈME DE SURVEILLANCE DE NIVEAU CONNECTÉ O-NIVEAU : ANLC-SB-E

1 Définition technique

Cette sonde O-Niveau est une solution de surveillance intelligente conçue pour mesurer en continu le niveau des liquides dans les cuves, particulièrement adapté à la récupération des eaux de pluie.

La sonde O-Niveau utilise une technologie de mesure par ultrasons haute précision

Elle permet une évaluation du niveau d'eau sans contact direct avec le liquide, ce qui garantit une excellente fiabilité et une grande durabilité du matériel

Les données sont transmises via le protocole de communication LoRa, assurant une liaison stable vers une unité de contrôle déportée

2 Principe de fonctionnement

Le système suit un cycle de détection automatisé :

- Émission : Le capteur émet une onde ultrasonique vers la surface du liquide
- Réflexion : L'onde rebondit sur la surface de l'eau et revient vers le capteur
- Traitement : Le système calcule la distance et la convertit instantanément en pourcentage ou en hauteur d'eau
- Transmission : Les informations sont envoyées à l'unité de contrôle et à l'application mobile dédiée via LoRa et Wi-Fi

Le système est nativement optimisé pour les cuves SIMOP

L'application permet de sélectionner directement le modèle de cuve AQUAMOP de SIMOP pour un calcul de volume automatique et précis, sans calcul manuel de la part de l'installateur.

3 Caractéristiques techniques

- Plage de mesure : De 0,1 m à 3 m de profondeur
- Zone morte : 0,10 m minimum entre la sonde et le niveau maximum (0,12 m conseillé pour les cuves SIMOP)
- Portée de communication : Jusqu'à 150 mètres en champ libre entre la sonde et l'unité de contrôle grâce à la technologie LoRa
- Connectivité : Liaison LoRa entre capteur et unité ; module Wi-Fi intégré à l'unité de contrôle pour le suivi sur smartphone
- Interface : Écran LCD sur l'unité de contrôle affichant le pourcentage, la hauteur et l'état des connexions
- Sécurité : Relais pompe inclus pour protection contre le manque d'eau



4 Installation

Emplacement : La sonde doit être installée au centre de la cuve, orientée verticalement, et à l'écart des arrivées d'eau pour éviter les turbulences

Fixation :

- Cuves SIMOP : Utilisation de la patte de fixation pré-percée en inox
- Cuves standards : Perçage d'un diamètre de 58 mm sur le dessus de la cuve

Configuration : Paramétrage via l'application «O-Niveau» (iOS/Android) par Bluetooth pour définir les hauteurs de cuve et les seuils de pompe

5 Maintenance et utilisation

Alarme : Un buzzer sonore peut être activé sur l'unité de contrôle pour signaler un niveau bas

Modes d'affichage : Choix entre le mode «Toujours allumé» ou le mode «Veille» pour économiser l'énergie (attention : le Wi-Fi est désactivé en veille)

Entretien : Vérification périodique des indicateurs LED sur la sonde (Verte : alimentation / Bleue : liaison LoRa active)

ACCESSOIRES

POUR CUVE DE STOCKAGE D'EAU ET RÉCUPÉRATION D'EAU DE PLUIE

6022AC

6 Références et composition du kit alarme O-NIVEAU : ANLC-SB-E

Le pack standard est livré prêt à l'emploi (Plug & Play)

Composant	Quantité	Usage
Transmetteur	1	Unité centrale avec écran LCD
Capteur Ultrason	1	Mesure de niveau (LoRa)
Relais Pompe	1	Prise connectée pour gestion de pompe
Alimentations secteur	2	Pour l'unité et le capteur
Antennes	2	Communication longue portée
Extensions de câbles	20m	Flexibilité d'installation
kit de fixation	1	Support pour fixation de la sonde



7 Options

Référence	Désignation	Description	Photos
ANLC-SB-E	Option Panneau Solaire	Inclinaison à 45°, batterie Li-ion intégrée (2600mAh), autonomie de 520h sans soleil	
SP352	Kit de fixation	Support pour fixation de la sonde dans la cuve	



**TRIEZ
RÉEMPLOYEZ
RECYCLEZ**



ASSOCIATION



DISTRIBUTEUR



DÉCHÈTERIE

Adresses sur quefairedemesdechets.fr