

## POSTE DE RELEVAGE VARYLIFT Ø1300

### 2 POMPES EAUX CHARGÉES SUR PIEDS D'ASSISES

EN POLYÉTHYLÈNE

POSE ENTERRÉE - POSE HORS SOL

VARYLIFT®

5160

#### 1 Descriptif

Ce poste est utilisé pour le relèvement des eaux usées domestiques y compris les eaux de WC jusque 100 EH. Il convient également pour les eaux pluviales.

Poste de relevage à usage domestique équipé de :

- 1 cuve en polyéthylène avec couvercle cadénassable ① en polyester, volume utile mini de 680L pour les cuves de 1412 mm de haut et 730L pour les autres hauteurs
- 1 fond de cuve nervuré ② pour prise dans le béton si pose en nappe phréatique
- 1 entrée mâle en PVC Ø200, étanchéité avec joint hublot (perçage en usine) ③
- ainsi qu'un raccord flex-seal fourni
- 1 sortie de refoulement mâle en PVC Ø63 ext ④
- 2 pompes monophasées avec flotteurs intégrés pour eaux chargées, passage de corps solide de 50 mm maximum ⑥
- 2 barres de guidage en inox 304L ⑦
- 2 pieds d'assises en fonte ⑧
- 2 clapets à boule PVC F/F et vannes DN50 ⑨
- 1 passage de câble Ø100 ext ⑪
- 1 grille anti-chute à barreaux indépendants (option) ⑫
- 1 ventilation PVC mâle Ø100 ext ⑬
- 1 armoire de commande
- Canalisations en PVC pression
- Panier dégrilleur ⑤



GARANTIE  
CONTRE LA  
CORROSION  
JUSQU'À  
**10 ANS**

VOIRES & RÉSEAUX | VISIONOP

#### 2 Fonctionnement

Lorsque l'effluent pénètre dans le poste, le niveau d'eau monte progressivement et lève les flotteurs. La pompe n°1 se met en route. Lorsque le niveau d'eau redescend et baisse les régulateurs la pompe s'arrête. Lorsque le niveau d'eau remonte et lorsque les régulateurs se lèvent à nouveau, c'est la deuxième pompe qui se met en action car il y a alternance dans le fonctionnement des pompes.

Si le niveau d'eau après la mise en route d'une pompe continue à monter au bout d'une minute, dans ce cas, la seconde pompe se met en marche et les deux pompes fonctionnent en parallèle jusqu'à ce que le niveau d'eau redescend et que les pompes s'arrêtent.

Si, au bout de 60 secondes, les pompes sont toujours en fonctionnement alors l'alarme se déclenche.



N.B : Informer les utilisateurs de proscrire l'évacuation des lingettes dans le réseau d'eaux usées raccordé au poste.

#### 3 Entretien

##### Contrôles réguliers à effectuer :

- Sur les pompes : le niveau d'huile, le serrage du presse étoupe d'alimentation, l'isolement du moteur. Nettoyer régulièrement les flotteurs afin d'éliminer la graisse ou les débris, contrôler les contacts.
- Sur l'armoire : les fusibles, le serrage du bornier.
- Vider régulièrement le panier dégrilleur.



N.B : Nous rappelons aux utilisateurs de nos postes, l'obligation de souscrire un contrat d'entretien avec une entreprise spécialisée dès la mise en service. La garantie de nos appareils est soumise à cette condition.

+ Armoire de commande



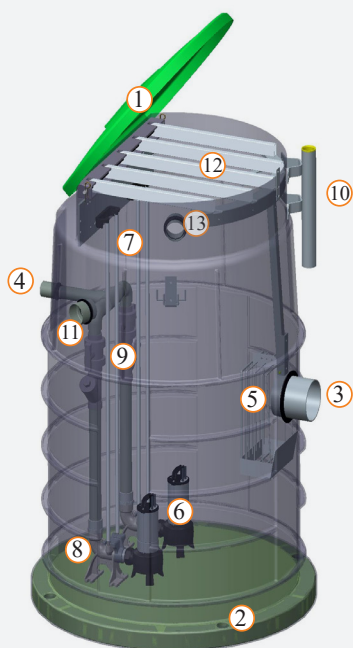
+ Panier dégrilleur



+ Connecteurs étanches Plug & Play



+ Raccord Flex-seal fourni



# POSTE DE RELEVAGE VARYLIFT Ø1300

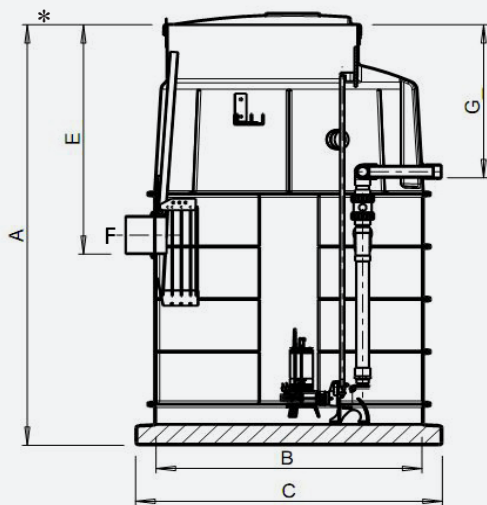
## 2 POMPES EAUX CHARGÉES SUR PIEDS D'ASSISES

EN POLYÉTHYLÈNE  
POSE ENTERRÉE - POSE HORS SOL

5160



\* Lors de la pose, le poste dépassera de 110 mm du sol.



### 4 Manutention - Installation - Garantie



Se référer à la notice PRELPE avant manutention et pose du poste de relevage. La pompe est garantie 1 an à compter de la date de facturation. La garantie est subordonnée aux conditions de pose et d'entretien.

### 5 Options

REL4/406-3	Armoire extérieure (double enveloppe) 530x430x200 pour coffret électrique
REL4/408-3	Ensemble armoire extérieure + socle en polyéthylène hauteur 360 mm
REL4-2-076-130	Grille anti-chute Ø 1300 à barreaux indépendants
REL4-2-089-017	Support pour potence
KREL4-089-15	Potence 150 Kg

## Pompes PLIFT5180

### Caractéristiques

- Corps refoulement en fonte
- Arbre en acier chromé
- Section de passage de 50 mm
- Roue vortex en fonte
- Version monophasée
- Protection IP 68
- Double étanchéité
- Avec interrupteur à flotteur intégré
- Équipée de 10 m de câble et d'une prise normalisée



Pompe PLIFT5180/05 courbe n°1 - 0,4 KW - 3,9A

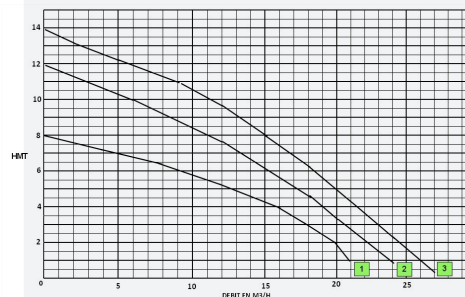


Pompe PLIFT5180/09 courbe n°2 - 0,75 KW - 6,4A



Pompe PLIFT5180/14 courbe n°3 - 1,1 KW - 8,9A

Courbes hydrauliques des pompes :



Armoire de commande AE369 inclus (voir fiche technique 5182)



Armoire extérieure et socle (en options)

Références	A	B	C	E MINI	E MAXI	F	G	Courbe n°	Pompe	Nbre de pompes	Puissance KW	Intensité Ampère	Tension Volt	Poids Total	Volume Marnage
VLIFT5160/01-A	2100	Ø 1300	1500	1025	1350	Ø 200	700	1	PLIFT5180/05	2	0.40	3.9	220	540 Kg	420 L
VLIFT5160/02-A	2100	Ø 1300	1500		1350	Ø 200	700	2	PLIFT5180/09		0.75	6.4	220	548 Kg	420 L
VLIFT5160/07-A	2100	Ø 1300	1500		1350	Ø 200	700	3	PLIFT5180/14		1.10	8.9	220	556 Kg	420 L
VLIFT5160/03-A	2400	Ø 1300	1500		1650	Ø 200	700	1	PLIFT5180/05		0.40	3.9	220	552 Kg	420 L
VLIFT5160/04-A	2400	Ø 1300	1500		1650	Ø 200	700	2	PLIFT5180/09		0.75	6.4	220	560 Kg	420 L
VLIFT5160/08-A	2400	Ø 1300	1500		1650	Ø 200	700	3	PLIFT5180/14		1.10	8.9	220	568 Kg	420 L
VLIFT5160/05-A	2700	Ø 1300	1500		1800	Ø 200	700	1	PLIFT5180/05		0.40	3.9	220	564 Kg	420 L
VLIFT5160/06-A	2700	Ø 1300	1500		1800	Ø 200	700	2	PLIFT5180/09		0.75	6.4	220	572 Kg	420 L
VLIFT5160/09-A	2700	Ø 1300	1500		1800	Ø 200	700	3	PLIFT5180/14		1.10	8.9	220	580 Kg	420 L