

CUVE DE RÉGULATION ET STOCKAGE DES EAUX PLUVIALES

POLYÉTHYLÈNE (PE)
POSE ENTERRÉE

5747

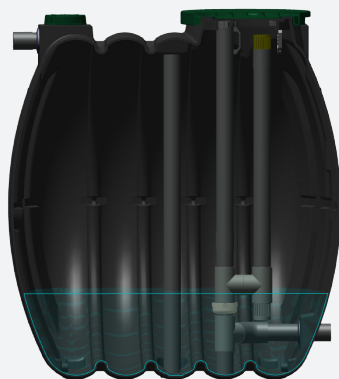
1 Définition technique

Cette cuve de stockage et rétention des eaux pluviales, est équipée d'un système de régulation.

L'ensemble est composé d'une cuve en polyéthylène à enterrer, d'une entrée, d'un surverse, d'un système de régulation qui en fonction de sa disposition sur la cuve (prédéfini et réalisé en usine) permet d'obtenir un volume de stockage et de rétention défini



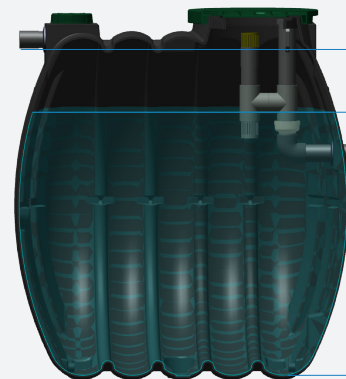
Exemple de dispositif :



REGU/5747/65T1S

Zone volume tampon

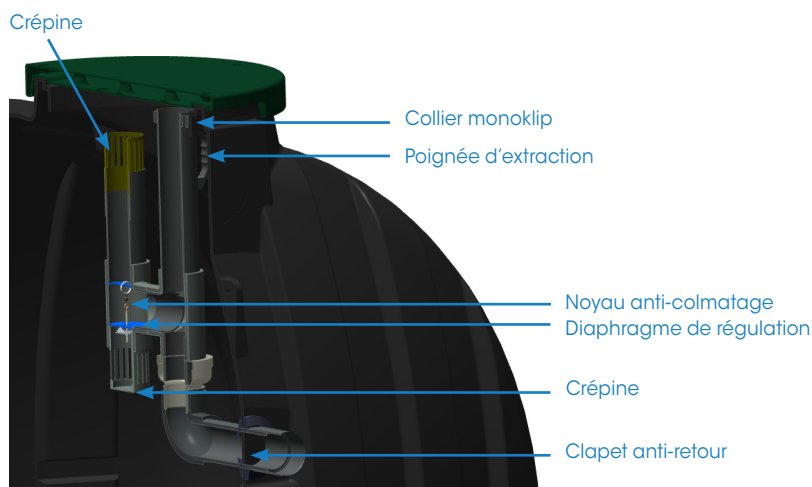
Zone volume stockage



Zone volume tampon

Zone volume stockage

REGU/5747/61T5S



2 Fonctionnement

La cuve reçoit les eaux pluviales, les eaux sont régulées en sortie à un débit consigné via un système amovible et immergé, un dégrilleur immergé et une zone de sédimentation des boues permettront de retenir les matières solides. Un noyau d'autocurage, grâce à un mouvement rotatif autour d'un diaphragme calibré se complète au dégrilleur pour éviter d'obstruer le système de régulation.

Le système est équipé d'un trop plein (également équipé d'un dégrilleur).

En plus de réguler les eaux de sortie, la cuve permet de stocker les eaux et/ou de tamponner un volume défini.

CUVE DE RÉGULATION ET STOCKAGE DES EAUX PLUVIALES

POLYÉTHYLÈNE (PE)

POSE ENTERRÉE

3 Maintenance - installation

Se référer à la notice de pose **P052**.

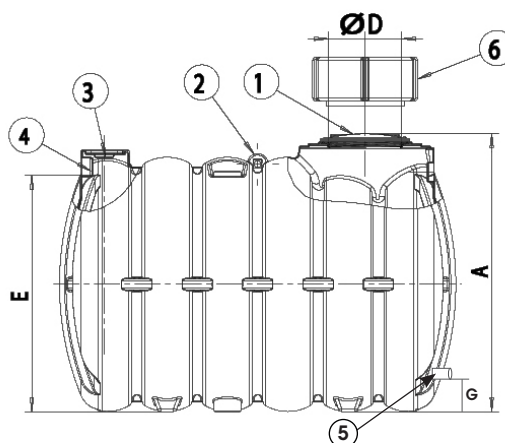
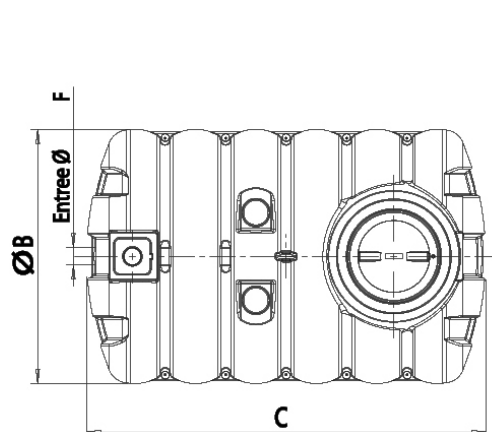
4 Garantie

La cuverie bénéficie d'une garantie de 20 ans. Le fonctionnement est garanti 2 ans, sous condition d'être utilisé selon les règles définies dans les différents documents de référence.

5 Entretien

Nettoyer périodiquement le fond de la cuve

Nettoyer périodiquement le système de régulation



- 1 - Couverture
- 2 - Anneau de ventilation
- 3 - Orifice de ventilation
- 4 - Entrée DN100
- 5 - Sortie régulée DN100
- 6 - Rehausse (en option)

Référence	Volume total (m³)	Volume stockage (m³)	Volume tampon (m³)	Débit mini L/s	Débit maxi (L/s)	G	A	B	C	D	E	øF
REGU/5747/65T1S	6	1	5	0.2	5	253	2345	2202	2103	600	2034	100
REGU/5747/64T2S	6	2	4	0.2	5							
REGU/5747/63T3S	6	3	3	0.2	4.75							
REGU/5747/62T4S	6	4	2	0.2	4.25							
REGU/5747/61T5S	6	5	1	0.2	3	1382						
REGU/5747/87T1S	8	1	7	0.2	5	253	2345	2202	2701	600	2034	100
REGU/5747/86T2S	8	2	6	0.2	5							
REGU/5747/85T3S	8	3	5	0.2	4.75							
REGU/5747/84T4S	8	4	4	0.2	4.25							
REGU/5747/83T5S	8	5	3	0.2	4							
REGU/5747/82T6S	8	6	2	0.2	3.5							
REGU/5747/81T7S	8	7	1	0.2	3	1382						

OPTIONS :

- RH2/5025EP Rehausse à visser hauteur 250mm
- CA3/10/3T/2 Ensemble de 2 ceintures d'ancrages pour cuve 6 m3
- CA3/10/3T/3 Ensemble de 3 ceintures d'ancrages pour cuve 8 m3

CUVE DE RÉGULATION ET STOCKAGE DES EAUX PLUVIALES

POLYÉTHYLÈNE (PE)

POSE ENTERRÉE

5 Définition des références

1. Choisir le débit de sortie dans la colonne « Débit de sortie (L/s) ».
2. Choisir le volume de stockage dans la colonne « Volume de stockage (m³) ».
3. En déduire la référence de la cuve ainsi que la référence de la base limiteur.

Débit de sortie (L/s)	Volume stockage (m ³)	Volume tampon (m ³)	Référence cuve	Référence base limiteur de débit
0.2	1	5	REGU/5747/65T1S	BREG1815
		7	REGU/5747/87T1S	
	2	4	REGU/5747/64T2S	
		6	REGU/5747/86T2S	
	3	3	REGU/5747/63T3S	
		5	REGU/5747/85T3S	
	4	2	REGU/5747/62T4S	
4		REGU/5747/84T4S		
0.3	1	5	REGU/5747/65T1S	BREG1610
		7	REGU/5747/87T1S	
	2	4	REGU/5747/64T2S	
		6	REGU/5747/86T2S	
	3	3	REGU/5747/63T3S	
		5	REGU/5747/85T3S	
	4	2	REGU/5747/62T4S	
4		REGU/5747/84T4S		
0.4	1	5	REGU/5747/65T1S	BREG2015
		7	REGU/5747/87T1S	
	2	4	REGU/5747/64T2S	
		6	REGU/5747/86T2S	
	3	3	REGU/5747/63T3S	
		5	REGU/5747/85T3S	
	4	2	REGU/5747/62T4S	
4		REGU/5747/84T4S		
0.5	1	5	REGU/5747/65T1S	BREG1605
		7	REGU/5747/87T1S	
	2	4	REGU/5747/64T2S	
		6	REGU/5747/86T2S	
	3	3	REGU/5747/63T3S	
		5	REGU/5747/85T3S	
	4	2	REGU/5747/62T4S	
4		REGU/5747/84T4S		
0.75	1	5	REGU/5747/65T1S	BREG2005
		7	REGU/5747/87T1S	
	2	4	REGU/5747/64T2S	
		6	REGU/5747/86T2S	
	3	3	REGU/5747/63T3S	
		5	REGU/5747/85T3S	
	4	2	REGU/5747/62T4S	
4		REGU/5747/84T4S		
1	1	5	REGU/5747/65T1S	BREG2310
		7	REGU/5747/87T1S	
	2	4	REGU/5747/64T2S	
		6	REGU/5747/86T2S	
	3	3	REGU/5747/63T3S	
		5	REGU/5747/85T3S	
	4	2	REGU/5747/62T4S	
4		REGU/5747/84T4S		
1	1	5	REGU/5747/65T1S	BREG2915
		7	REGU/5747/87T1S	
	2	4	REGU/5747/64T2S	
		6	REGU/5747/86T2S	
	3	3	REGU/5747/63T3S	
		5	REGU/5747/85T3S	
	4	2	REGU/5747/62T4S	
4		REGU/5747/84T4S		
1	1	5	REGU/5747/65T1S	BREG2910
		7	REGU/5747/87T1S	
	2	4	REGU/5747/64T2S	
		6	REGU/5747/86T2S	
	3	3	REGU/5747/63T3S	
		5	REGU/5747/85T3S	
	4	2	REGU/5747/62T4S	
4		REGU/5747/84T4S		

Débit de sortie (L/s)	Volume stockage (m ³)	Volume tampon (m ³)	Référence cuve	Référence base limiteur de débit
1.5	1	5	REGU/5747/65T1S	BREG2910
		7	REGU/5747/87T1S	
	2	4	REGU/5747/64T2S	
		6	REGU/5747/86T2S	
	3	3	REGU/5747/63T3S	
		5	REGU/5747/85T3S	
	4	2	REGU/5747/62T4S	
4		REGU/5747/84T4S		
1.75	1	5	REGU/5747/65T1S	BREG2905
		7	REGU/5747/87T1S	
	2	4	REGU/5747/64T2S	
		6	REGU/5747/86T2S	
	3	3	REGU/5747/63T3S	
		5	REGU/5747/85T3S	
	4	2	REGU/5747/62T4S	
4		REGU/5747/84T4S		
2	1	5	REGU/5747/65T1S	BREG3310
		7	REGU/5747/87T1S	
	2	4	REGU/5747/64T2S	
		6	REGU/5747/86T2S	
	3	3	REGU/5747/63T3S	
		5	REGU/5747/85T3S	
	4	2	REGU/5747/62T4S	
4		REGU/5747/84T4S		
2.25	1	5	REGU/5747/65T1S	BREG3305
		7	REGU/5747/87T1S	
	2	4	REGU/5747/64T2S	
		6	REGU/5747/86T2S	
	3	3	REGU/5747/63T3S	
		5	REGU/5747/85T3S	
	4	2	REGU/5747/62T4S	
4		REGU/5747/84T4S		
2.5	1	5	REGU/5747/65T1S	BREG3815
		7	REGU/5747/87T1S	
	2	4	REGU/5747/64T2S	
		6	REGU/5747/86T2S	
	3	3	REGU/5747/63T3S	
		5	REGU/5747/85T3S	
	4	2	REGU/5747/62T4S	
4		REGU/5747/84T4S		
2.75	1	5	REGU/5747/65T1S	BREG3810
		7	REGU/5747/87T1S	
	2	4	REGU/5747/64T2S	
		6	REGU/5747/86T2S	
	3	3	REGU/5747/63T3S	
		5	REGU/5747/85T3S	
	4	2	REGU/5747/62T4S	
4		REGU/5747/84T4S		
3	1	5	REGU/5747/65T1S	BREG4115
		7	REGU/5747/87T1S	
	2	4	REGU/5747/64T2S	
		6	REGU/5747/86T2S	
	3	3	REGU/5747/63T3S	
		5	REGU/5747/85T3S	
	4	2	REGU/5747/62T4S	
4		REGU/5747/84T4S		

CUVE DE RÉGULATION ET STOCKAGE DES EAUX PLUVIALES

POLYÉTHYLÈNE (PE)

POSE ENTERRÉE

Débit de sortie (L/s)	Volume stockage (m³)	Volume tampon (m³)	Référence cuve	Référence base limiteur de débit
3.25	1	5	REGU/5747/65T1S	BREG4115
		7	REGU/5747/87T1S	
	2	4	REGU/5747/64T2S	BREG4110
		6	REGU/5747/86T2S	
	3	3	REGU/5747/63T3S	BREG4105
		5	REGU/5747/85T3S	
3.5	1	5	REGU/5747/65T1S	BREG4110
		7	REGU/5747/87T1S	
	2	4	REGU/5747/64T2S	BREG4105
		6	REGU/5747/86T2S	
	3	3	REGU/5747/63T3S	BREG4515
		5	REGU/5747/85T3S	
3.75	1	5	REGU/5747/65T1S	BREG4105
		7	REGU/5747/87T1S	
	2	4	REGU/5747/64T2S	BREG4515
		6	REGU/5747/86T2S	
	3	3	REGU/5747/63T3S	BREG4505
		5	REGU/5747/85T3S	
4	1	5	REGU/5747/65T1S	BREG4515
		7	REGU/5747/87T1S	
	2	4	REGU/5747/64T2S	BREG4715
		6	REGU/5747/86T2S	
	3	3	REGU/5747/63T3S	BREG4710
		5	REGU/5747/85T3S	
4.25	1	5	REGU/5747/65T1S	BREG4715
		7	REGU/5747/87T1S	
	2	4	REGU/5747/64T2S	BREG4710
		6	REGU/5747/86T2S	
	3	3	REGU/5747/63T3S	BREG5015
		5	REGU/5747/85T3S	
4.5	1	5	REGU/5747/65T1S	BREG4705
		7	REGU/5747/87T1S	
	2	4	REGU/5747/64T2S	BREG4705
		6	REGU/5747/86T2S	
	3	3	REGU/5747/63T3S	BREG5010
		5	REGU/5747/85T3S	
4.75	1	5	REGU/5747/65T1S	BREG4705
		7	REGU/5747/87T1S	
	2	4	REGU/5747/64T2S	BREG5010
		6	REGU/5747/86T2S	
	3	3	REGU/5747/63T3S	BREG5015
		5	REGU/5747/85T3S	
5	1	5	REGU/5747/65T1S	BREG5015
		7	REGU/5747/87T1S	
	2	4	REGU/5747/64T2S	BREG5005
		6	REGU/5747/86T2S	

Exemple de choix :

Débit de sortie **0,4 L/s**, volume de stockage **3m³** et volume tampon **3 m³**

La référence de la cuve sera **REGU/5747/63T3S** et la référence de la base limiteur sera **BREG1810**

Débit de sortie (L/s)	Volume stockage (m³)	Volume tampon (m³)	Référence cuve	Référence base limiteur de débit	
0.2	1	5	REGU/5747/65T1S	BREG1815	
		7	REGU/5747/87T1S		
	2	4	REGU/5747/64T2S		
		6	REGU/5747/86T2S		
	3	3	REGU/5747/63T3S		
		5	REGU/5747/85T3S		
		2	REGU/5747/62T4S		
0.3	1	5	REGU/5747/65T1S	BREG1610	
		7	REGU/5747/87T1S		
	2	4	REGU/5747/64T2S		
		6	REGU/5747/86T2S		
	3	3	REGU/5747/63T3S		
		5	REGU/5747/85T3S		
		2	REGU/5747/62T4S		
0.4	1	5	REGU/5747/65T1S	BREG2015	
		7	REGU/5747/87T1S		
	2	4	REGU/5747/64T2S		
		6	REGU/5747/86T2S		
	3	3	REGU/5747/63T3S		BREG1810
		5	REGU/5747/85T3S		
		2	REGU/5747/62T4S		
0.4	4	4	REGU/5747/84T4S	BREG1605	
		2	REGU/5747/62T4S		
	5	1	REGU/5747/61T5S	BREG2005	
		3	REGU/5747/83T5S		
		2	REGU/5747/82T6S		
7	1	REGU/5747/81T7S	BREG1805		
	1	REGU/5747/81T7S			